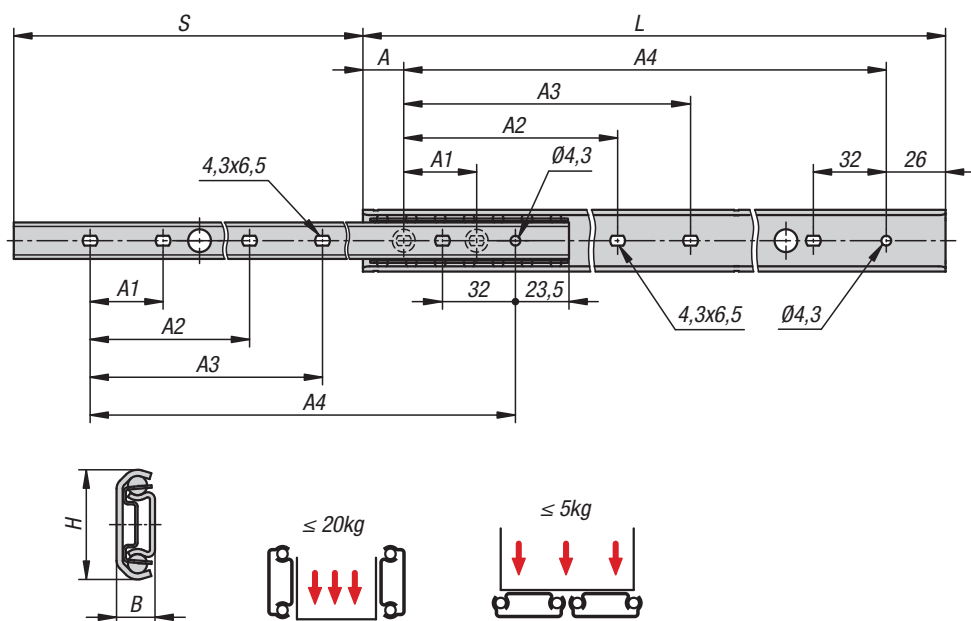


安装说明 21334-01



| 订货号 | L | S | A | A1 | A2 | A3 | A4 | 负载能力 每对 kg |
|---------------|-----|-------|----|----|-----|-----|-----|------------------|
| 21334-01-0200 | 200 | 145,2 | 14 | 32 | - | - | 160 | 13 |
| 21334-01-0250 | 250 | 182,5 | 32 | 32 | - | - | 192 | 15 |
| 21334-01-0300 | 300 | 219,8 | 18 | 32 | 128 | - | 256 | 18 |
| 21334-01-0350 | 350 | 257,1 | 36 | 32 | 128 | 160 | 288 | 20 |
| 21334-01-0400 | 400 | 294,4 | 22 | 32 | 160 | 192 | 352 | 20 |
| 21334-01-0450 | 450 | 331,7 | 40 | 32 | 160 | 192 | 384 | 20 |
| 21334-01-0500 | 500 | 369 | 26 | 32 | 192 | 224 | 448 | 18 |

必须利用所有安装位置，以达到最大负载值。

将导轨安装在抽屉中心线上或下方。

不适用于平装。

安装说明 21334-01

钢轨扣件

