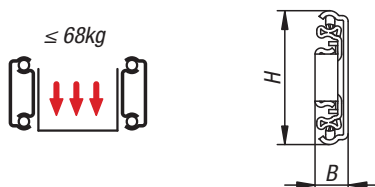
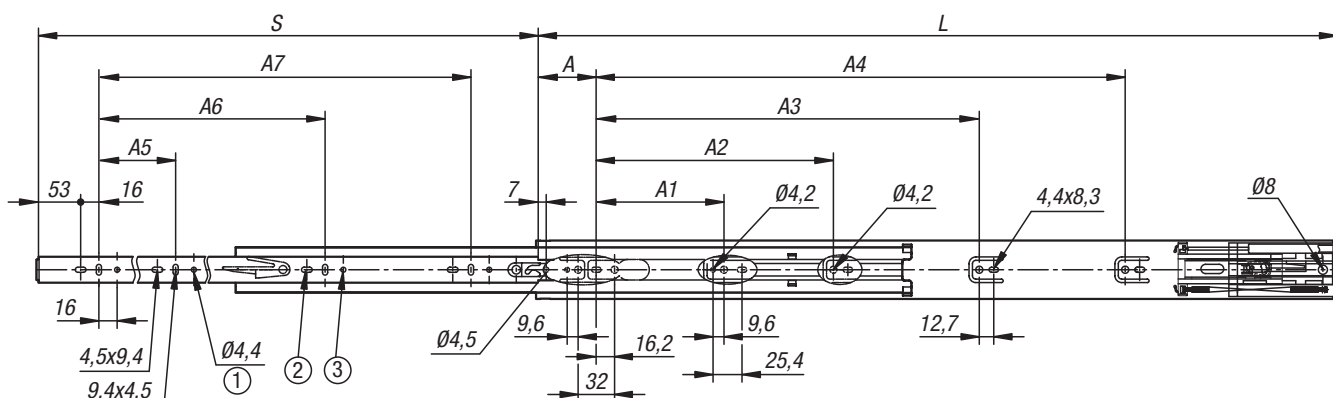


# 安装说明 21334-54



1) 21334-54-0300	2) 21334-54-0350	3) 21334-54-0400
------------------	------------------	------------------

订货号	L	S	A1	A2	A3	A4	A5	A6	A7	负载能力 每对 kg
21334-54-0300	300	275	-	96	-	-	192	-	-	35
21334-54-0350	350	350	128	-	-	-	128	224	-	35
21334-54-0400	400	400	128	192	-	-	160	288	-	50
21334-54-0450	450	450	128	256	-	-	160	320	-	50
21334-54-0500	500	500	128	224	288	-	192	384	-	60
21334-54-0550	550	550	128	224	352	-	224	416	-	60
21334-54-0600	600	600	128	224	352	-	256	480	-	68
21334-54-0650	650	650	128	224	352	448	256	512	-	68
21334-54-0700	700	700	128	224	352	480	256	448	576	68

必须利用所有安装位置，以达到最大负载值。

不适用于平装。

抽屉的宽度不应超过导轨的长度。

1、2、3 无安装孔。

在安装抽屉的过程中将球轴承保持架固定在前端。

# 安装说明 21334-54

钢轨扣件

