

安装支架使用说明 21335-82

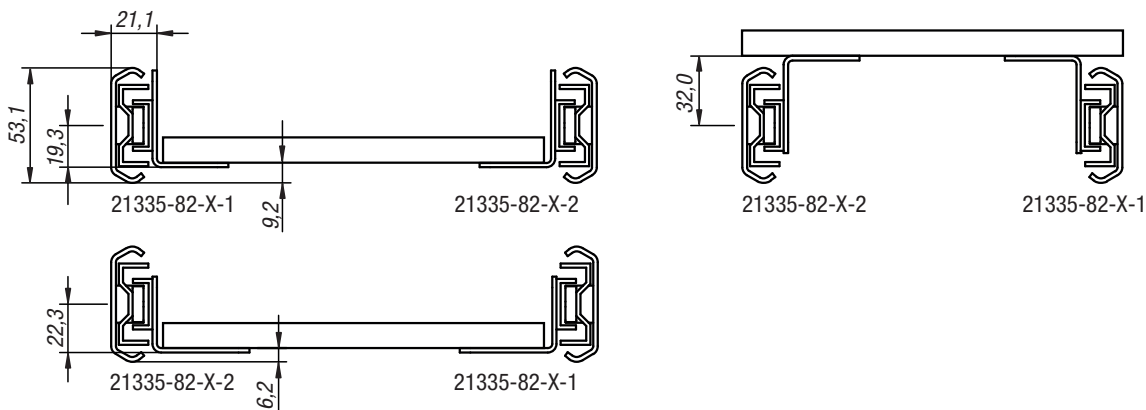
可以单独或组合使用四种长度的支架，以覆盖所有轨道长度。请参见下表确定所需的支架套件数量。

商品号 21335-82	-0279		-0374		-0470		-0575	
	S	B	S	B	S	B	S	B
21335-20-0300	1	2						
21335-20-0350	1	2						
21335-20-0400			1	2				
21335-20-0450			1	2				
21335-20-0500					1	2		
21335-20-0550					1	2		
21335-20-0600							1	2
21335-20-0700							1	2
21335-20-0790			2	4				
21335-20-0900			1	2	1	2		
21335-20-1000					2	4		
21335-20-1100					1	3	1	1

S = 侧面安装

B = 从下部安装

侧面安装：



从下部安装：

