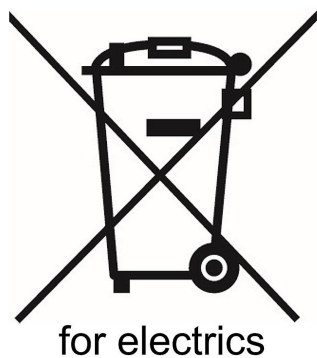


商品描述/产品说明



产品说明

材料：
聚酰胺 6 制壳体。
不锈钢空心轴。
塑料制观察窗。
不锈钢埋头螺栓。

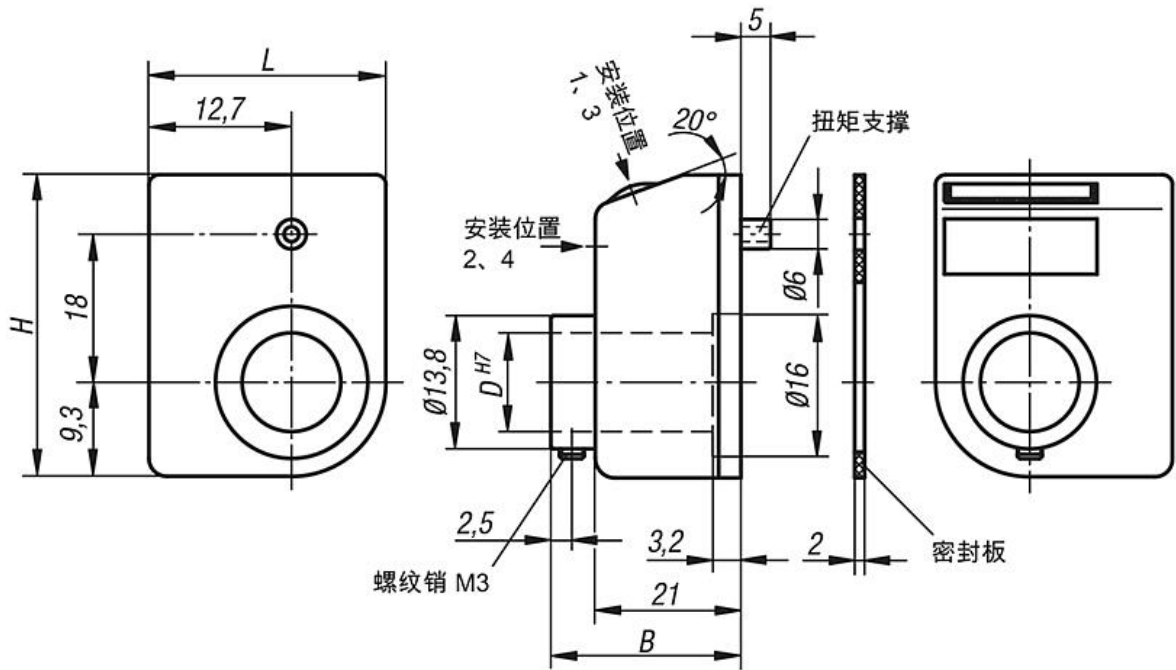
规格：
抗冲击壳体。
空心轴和亮色埋头螺栓。
黑色数轮，白色数字。


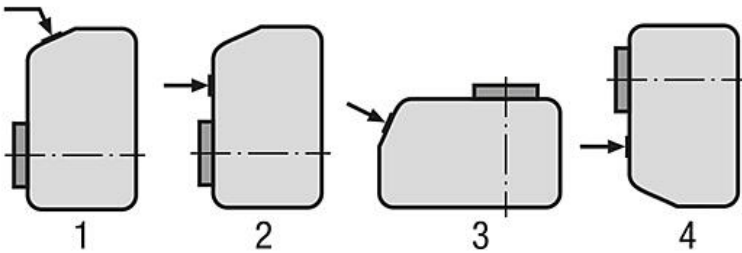
提示：
位置指示器能够一目了然地直接读取测量值。
可选择每转一周（相应的丝杠螺距）的显示值，通过传动齿轮实现不同的显示值。
位置指示器特点在于小巧的设计，带有清晰的指示器和准确的读数。它们尤其适合较小的丝杠螺颈和轴径。在背面有个防止扭矩的定位孔。

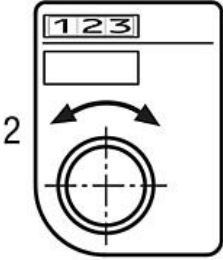

技术参数：
- 由 3 个十进位数组成的计数器
- 数字高度约 4mm
- 空心轴 $\varnothing 10$ H7mm
- 最高 80°C 的耐高温性
- 耐油和耐溶剂

根据要求：
英寸显示

图纸



转一圈后 带小数位显示：	安装位置 (1 - 4):
 <p>例如 21901-05-01001111 0100 = 1mm 螺距， 1 = 右侧的第 1 位小数位。</p>	 <p>例如 21901-05-01001111 1 = 安装位置</p>

计数方向 (1 - 2):	颜色 (1 - 2):
 <p>例如 21901-05-01001111 1 = 顺时针 (增加的值) 2 = 逆时针 (增加的值)</p>	 <p>例如 21901-05-01001111 1 = 颜色橙色 2 = 颜色黑色</p>

商品概述

订货号 橙色 RAL 2004	订货号 黑色	B	D	H	L	螺距	旋转一圈 显示的数值	小数点位置	最高转速 r/min
21901-05-01001**1	21901-05-01001**2	26	10	33	22	1	01,0	1	500
21901-05-02001**1	21901-05-02001**2	26	10	33	22	2	02,0	1	500
21901-05-02501**1	21901-05-02501**2	26	10	33	22	2,5	02,5	1	500
21901-05-03001**1	21901-05-03001**2	26	10	33	22	3	03,0	1	500
21901-05-04001**1	21901-05-04001**2	26	10	33	22	4	04,0	1	375
21901-05-05001**1	21901-05-05001**2	26	10	33	22	5	05,0	1	300
21901-05-06001**1	21901-05-06001**2	26	10	33	22	6	06,0	1	250
21901-05-08001**1	21901-05-08001**2	26	10	33	22	8	08,0	1	180
21901-05-10001**1	21901-05-10001**2	26	10	33	22	10	10,0	1	150