



产品说明

材料：
聚酰胺 6 制壳体。
不锈钢空心轴。
塑料制观察窗。
不锈钢埋头螺栓。

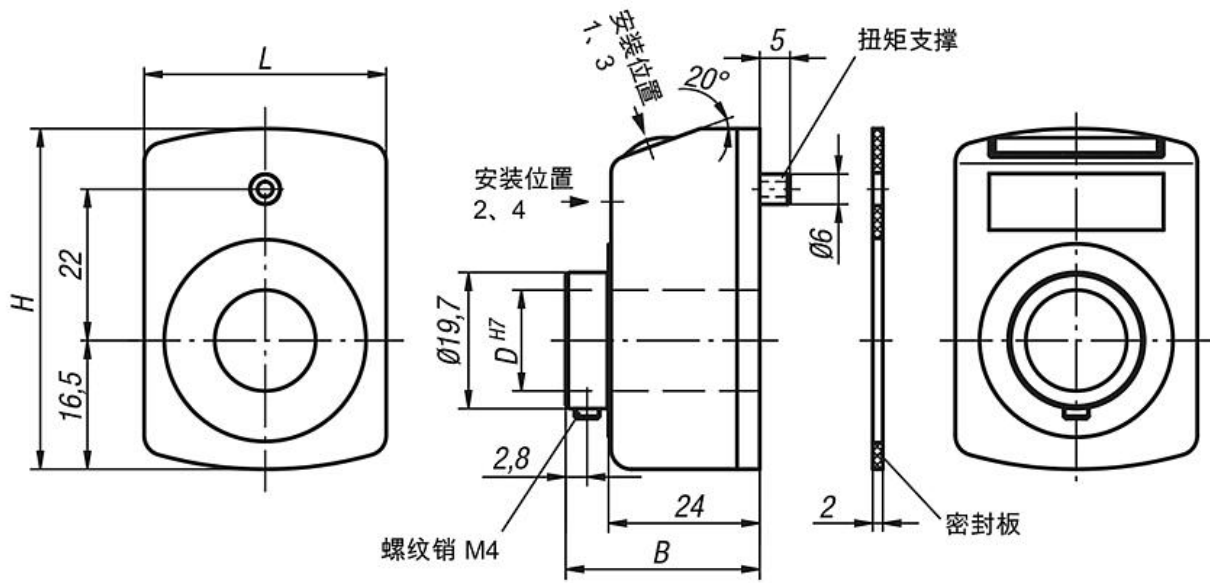
规格：
抗冲击壳体。
空心轴和亮色埋头螺栓。
黑色数轮，白色数字。

提示：
位置指示器能够一目了然地直接读取测量值。
可选择每转一周（相应的丝杠螺距）的显示值，通过传动齿轮实现不同的显示值。
位置指示器特点在于小巧的设计，带有清晰的指示器和准确的读数。它们尤其适合较小的丝杠螺距和轴径。在背面有个防止扭矩的定位孔。

技术参数：
- 由 4 个十进位数组成的计数器 + 精确读数
- 数字高度约 6mm
- 空心轴 $\varnothing 14$ H7mm
- 最高 80 °C 的耐高温性
- 耐油和耐溶剂

根据要求：
- 矿物玻璃制计数器盖
- 轴向密封件（防尘）
- 防振系统

图纸



转一圈后 带小数位显示:	安装位置 (1 - 4):
例如 21902-05-01002111 0100 = 1mm 螺距, 2 = 右侧的第 2 位小数位。	例如 21902-05-01002111 1 = 安装位置

计数方向 (1 - 2):	颜色 (1 - 2):
例如 21902-05-01002111 1 = 顺时针 (增加的值) 2 = 逆时针 (增加的值)	例如 21902-05-01002111 1 = 颜色橙色 2 = 颜色黑色

商品概述

订货号	主体颜色	B	D	H	L	螺距	小数点位置	最高转速 r/min	安装位置	计数方向	旋转一圈 显示的数值
21902-05-01001111	橙色 RAL 2004	31	14	47	33	1	1	500	1	1	001,0
21902-05-01002111	橙色 RAL 2004	31	14	47	33	1	2	500	1	1	00,10
21902-05-01001121	橙色 RAL 2004	31	14	47	33	1	1	500	1	2	001,0
21902-05-01002121	橙色 RAL 2004	31	14	47	33	1	2	500	1	2	00,10
21902-05-01001211	橙色 RAL 2004	31	14	47	33	1	1	500	2	1	001,0
21902-05-01002211	橙色 RAL 2004	31	14	47	33	1	2	500	2	1	00,10
21902-05-01001221	橙色 RAL 2004	31	14	47	33	1	1	500	2	2	001,0
21902-05-01002221	橙色 RAL 2004	31	14	47	33	1	2	500	2	2	00,10
21902-05-01001311	橙色 RAL 2004	31	14	47	33	1	1	500	3	1	001,0
21902-05-01002311	橙色 RAL 2004	31	14	47	33	1	2	500	3	1	00,10
21902-05-01001321	橙色 RAL 2004	31	14	47	33	1	1	500	3	2	001,0
21902-05-01002321	橙色 RAL 2004	31	14	47	33	1	2	500	3	2	00,10
21902-05-01001411	橙色 RAL 2004	31	14	47	33	1	1	500	4	1	001,0
21902-05-01002411	橙色 RAL 2004	31	14	47	33	1	2	500	4	1	00,10
21902-05-01001421	橙色 RAL 2004	31	14	47	33	1	1	500	4	2	001,0
21902-05-01002421	橙色 RAL 2004	31	14	47	33	1	2	500	4	2	00,10
21902-05-01251111	橙色 RAL 2004	31	14	47	33	1,25	1	500	1	1	001,2/5
21902-05-01251121	橙色 RAL 2004	31	14	47	33	1,25	1	500	1	2	001,2/5
21902-05-01251211	橙色 RAL 2004	31	14	47	33	1,25	1	500	2	1	001,2/5
21902-05-01251221	橙色 RAL 2004	31	14	47	33	1,25	1	500	2	2	001,2/5
21902-05-01251311	橙色 RAL 2004	31	14	47	33	1,25	1	500	3	1	001,2/5
21902-05-01251321	橙色 RAL 2004	31	14	47	33	1,25	1	500	3	2	001,2/5
21902-05-01251411	橙色 RAL 2004	31	14	47	33	1,25	1	500	4	1	001,2/5
21902-05-01251421	橙色 RAL 2004	31	14	47	33	1,25	1	500	4	2	001,2/5
21902-05-01501111	橙色 RAL 2004	31	14	47	33	1,5	1	500	1	1	001,5
21902-05-01501121	橙色 RAL 2004	31	14	47	33	1,5	1	500	1	2	001,5
21902-05-01501211	橙色 RAL 2004	31	14	47	33	1,5	1	500	2	1	001,5
21902-05-01501221	橙色 RAL 2004	31	14	47	33	1,5	1	500	2	2	001,5
21902-05-01501311	橙色 RAL 2004	31	14	47	33	1,5	1	500	3	1	001,5
21902-05-01501321	橙色 RAL 2004	31	14	47	33	1,5	1	500	3	2	001,5
21902-05-01501411	橙色 RAL 2004	31	14	47	33	1,5	1	500	4	1	001,5
21902-05-01501421	橙色 RAL 2004	31	14	47	33	1,5	1	500	4	2	001,5
21902-05-02001111	橙色 RAL 2004	31	14	47	33	2	1	500	1	1	002,0
21902-05-02001121	橙色 RAL 2004	31	14	47	33	2	1	500	1	2	002,0
21902-05-02001211	橙色 RAL 2004	31	14	47	33	2	1	500	2	1	002,0
21902-05-02001221	橙色 RAL 2004	31	14	47	33	2	1	500	2	2	002,0
21902-05-02001311	橙色 RAL 2004	31	14	47	33	2	1	500	3	1	002,0
21902-05-02001321	橙色 RAL 2004	31	14	47	33	2	1	500	3	2	002,0
21902-05-02001411	橙色 RAL 2004	31	14	47	33	2	1	500	4	1	002,0
21902-05-02001421	橙色 RAL 2004	31	14	47	33	2	1	500	4	2	002,0
21902-05-02501111	橙色 RAL 2004	31	14	47	33	2,5	1	500	1	1	002,5
21902-05-02501121	橙色 RAL 2004	31	14	47	33	2,5	1	500	1	2	002,5
21902-05-02501211	橙色 RAL 2004	31	14	47	33	2,5	1	500	2	1	002,5
21902-05-02501221	橙色 RAL 2004	31	14	47	33	2,5	1	500	2	2	002,5
21902-05-02501311	橙色 RAL 2004	31	14	47	33	2,5	1	500	3	1	002,5
21902-05-02501321	橙色 RAL 2004	31	14	47	33	2,5	1	500	3	2	002,5
21902-05-02501411	橙色 RAL 2004	31	14	47	33	2,5	1	500	4	1	002,5
21902-05-02501421	橙色 RAL 2004	31	14	47	33	2,5	1	500	4	2	002,5
21902-05-03001111	橙色 RAL 2004	31	14	47	33	3	1	500	1	1	003,0
21902-05-03001121	橙色 RAL 2004	31	14	47	33	3	1	500	1	2	003,0
21902-05-03001211	橙色 RAL 2004	31	14	47	33	3	1	500	2	1	003,0
21902-05-03001221	橙色 RAL 2004	31	14	47	33	3	1	500	2	2	003,0
21902-05-03001311	橙色 RAL 2004	31	14	47	33	3	1	500	3	1	003,0
21902-05-03001321	橙色 RAL 2004	31	14	47	33	3	1	500	3	2	003,0
21902-05-03001411	橙色 RAL 2004	31	14	47	33	3	1	500	4	1	003,0
21902-05-03001421	橙色 RAL 2004	31	14	47	33	3	1	500	4	2	003,0
21902-05-04001111	橙色 RAL 2004	31	14	47	33	4	1	375	1	1	004,0
21902-05-04001121	橙色 RAL 2004	31	14	47	33	4	1	375	1	2	004,0
21902-05-04001211	橙色 RAL 2004	31	14	47	33	4	1	375	2	1	004,0
21902-05-04001221	橙色 RAL 2004	31	14	47	33	4	1	375	2	2	004,0
21902-05-04001311	橙色 RAL 2004	31	14	47	33	4	1	375	3	1	004,0
21902-05-04001321	橙色 RAL 2004	31	14	47	33	4	1	375	3	2	004,0
21902-05-04001411	橙色 RAL 2004	31	14	47	33	4	1	375	4	1	004,0
21902-05-04001421	橙色 RAL 2004	31	14	47	33	4	1	375	4	2	004,0
21902-05-05001111	橙色 RAL 2004	31	14	47	33	5	1	300	1	1	005,0

商品概述

订货号	主体颜色	B	D	H	L	螺距	小数点位置	最高转速 r/min	安装位置	计数方向	旋转一圈 显示的数值
21902-05-05001121	橙色 RAL 2004	31	14	47	33	5	1	300	1	2	005,0
21902-05-05001211	橙色 RAL 2004	31	14	47	33	5	1	300	2	1	005,0
21902-05-05001221	橙色 RAL 2004	31	14	47	33	5	1	300	2	2	005,0
21902-05-05001311	橙色 RAL 2004	31	14	47	33	5	1	300	3	1	005,0
21902-05-05001321	橙色 RAL 2004	31	14	47	33	5	1	300	3	2	005,0
21902-05-05001411	橙色 RAL 2004	31	14	47	33	5	1	300	4	1	005,0
21902-05-05001421	橙色 RAL 2004	31	14	47	33	5	1	300	4	2	005,0
21902-05-06001111	橙色 RAL 2004	31	14	47	33	6	1	250	1	1	006,0
21902-05-06001121	橙色 RAL 2004	31	14	47	33	6	1	250	1	2	006,0
21902-05-06001211	橙色 RAL 2004	31	14	47	33	6	1	250	2	1	006,0
21902-05-06001221	橙色 RAL 2004	31	14	47	33	6	1	250	2	2	006,0
21902-05-06001311	橙色 RAL 2004	31	14	47	33	6	1	250	3	1	006,0
21902-05-06001321	橙色 RAL 2004	31	14	47	33	6	1	250	3	2	006,0
21902-05-06001411	橙色 RAL 2004	31	14	47	33	6	1	250	4	1	006,0
21902-05-06001421	橙色 RAL 2004	31	14	47	33	6	1	250	4	2	006,0
21902-05-08001111	橙色 RAL 2004	31	14	47	33	8	1	180	1	1	008,0
21902-05-08001121	橙色 RAL 2004	31	14	47	33	8	1	180	1	2	008,0
21902-05-08001211	橙色 RAL 2004	31	14	47	33	8	1	180	2	1	008,0
21902-05-08001221	橙色 RAL 2004	31	14	47	33	8	1	180	2	2	008,0
21902-05-08001311	橙色 RAL 2004	31	14	47	33	8	1	180	3	1	008,0
21902-05-08001321	橙色 RAL 2004	31	14	47	33	8	1	180	3	2	008,0
21902-05-08001411	橙色 RAL 2004	31	14	47	33	8	1	180	4	1	008,0
21902-05-08001421	橙色 RAL 2004	31	14	47	33	8	1	180	4	2	008,0
21902-05-10001111	橙色 RAL 2004	31	14	47	33	10	1	150	1	1	010,0
21902-05-10001121	橙色 RAL 2004	31	14	47	33	10	1	150	1	2	010,0
21902-05-10001211	橙色 RAL 2004	31	14	47	33	10	1	150	2	1	010,0
21902-05-10001221	橙色 RAL 2004	31	14	47	33	10	1	150	2	2	010,0
21902-05-10001311	橙色 RAL 2004	31	14	47	33	10	1	150	3	1	010,0
21902-05-10001321	橙色 RAL 2004	31	14	47	33	10	1	150	3	2	010,0
21902-05-10001411	橙色 RAL 2004	31	14	47	33	10	1	150	4	1	010,0
21902-05-10001421	橙色 RAL 2004	31	14	47	33	10	1	150	4	2	010,0
21902-05-01001112	黑色	31	14	47	33	1	1	500	1	1	001,0
21902-05-01002112	黑色	31	14	47	33	1	2	500	1	1	00,10
21902-05-01001122	黑色	31	14	47	33	1	1	500	1	2	001,0
21902-05-01002122	黑色	31	14	47	33	1	2	500	1	2	00,10
21902-05-01001212	黑色	31	14	47	33	1	1	500	2	1	001,0
21902-05-01002212	黑色	31	14	47	33	1	2	500	2	1	00,10
21902-05-01001222	黑色	31	14	47	33	1	1	500	2	2	001,0
21902-05-01002222	黑色	31	14	47	33	1	2	500	2	2	00,10
21902-05-01001312	黑色	31	14	47	33	1	1	500	3	1	001,0
21902-05-01002312	黑色	31	14	47	33	1	2	500	3	1	00,10
21902-05-01001322	黑色	31	14	47	33	1	1	500	3	2	001,0
21902-05-01002322	黑色	31	14	47	33	1	2	500	3	2	00,10
21902-05-01001412	黑色	31	14	47	33	1	1	500	4	1	001,0
21902-05-01002412	黑色	31	14	47	33	1	2	500	4	1	00,10
21902-05-01001422	黑色	31	14	47	33	1	1	500	4	2	001,0
21902-05-01002422	黑色	31	14	47	33	1	2	500	4	2	00,10
21902-05-01251112	黑色	31	14	47	33	1,25	1	500	1	1	001,2/5
21902-05-01251122	黑色	31	14	47	33	1,25	1	500	1	2	001,2/5
21902-05-01251212	黑色	31	14	47	33	1,25	1	500	2	1	001,2/5
21902-05-01251222	黑色	31	14	47	33	1,25	1	500	2	2	001,2/5
21902-05-01251312	黑色	31	14	47	33	1,25	1	500	3	1	001,2/5
21902-05-01251322	黑色	31	14	47	33	1,25	1	500	3	2	001,2/5
21902-05-01251412	黑色	31	14	47	33	1,25	1	500	4	1	001,2/5
21902-05-01251422	黑色	31	14	47	33	1,25	1	500	4	2	001,2/5
21902-05-01501112	黑色	31	14	47	33	1,5	1	500	1	1	001,5
21902-05-01501122	黑色	31	14	47	33	1,5	1	500	1	2	001,5
21902-05-01501212	黑色	31	14	47	33	1,5	1	500	2	1	001,5
21902-05-01501222	黑色	31	14	47	33	1,5	1	500	2	2	001,5
21902-05-01501312	黑色	31	14	47	33	1,5	1	500	3	1	001,5
21902-05-01501322	黑色	31	14	47	33	1,5	1	500	3	2	001,5
21902-05-01501412	黑色	31	14	47	33	1,5	1	500	4	1	001,5
21902-05-01501422	黑色	31	14	47	33	1,5	1	500	4	2	001,5
21902-05-02001112	黑色	31	14	47	33	2	1	500	1	1	002,0
21902-05-02001122	黑色	31	14	47	33	2	1	500	1	2	002,0

商品概述

订货号	主体颜色	B	D	H	L	螺距	小数点位置	最高转速 r/min	安装位置	计数方向	旋转一圈 显示的数值
21902-05-02001212	黑色	31	14	47	33	2	1	500	2	1	002,0
21902-05-02001222	黑色	31	14	47	33	2	1	500	2	2	002,0
21902-05-02001312	黑色	31	14	47	33	2	1	500	3	1	002,0
21902-05-02001322	黑色	31	14	47	33	2	1	500	3	2	002,0
21902-05-02001412	黑色	31	14	47	33	2	1	500	4	1	002,0
21902-05-02001422	黑色	31	14	47	33	2	1	500	4	2	002,0
21902-05-02501112	黑色	31	14	47	33	2,5	1	500	1	1	002,5
21902-05-02501122	黑色	31	14	47	33	2,5	1	500	1	2	002,5
21902-05-02501212	黑色	31	14	47	33	2,5	1	500	2	1	002,5
21902-05-02501222	黑色	31	14	47	33	2,5	1	500	2	2	002,5
21902-05-02501312	黑色	31	14	47	33	2,5	1	500	3	1	002,5
21902-05-02501322	黑色	31	14	47	33	2,5	1	500	3	2	002,5
21902-05-02501412	黑色	31	14	47	33	2,5	1	500	4	1	002,5
21902-05-02501422	黑色	31	14	47	33	2,5	1	500	4	2	002,5
21902-05-03001112	黑色	31	14	47	33	3	1	500	1	1	003,0
21902-05-03001122	黑色	31	14	47	33	3	1	500	1	2	003,0
21902-05-03001212	黑色	31	14	47	33	3	1	500	2	1	003,0
21902-05-03001222	黑色	31	14	47	33	3	1	500	2	2	003,0
21902-05-03001312	黑色	31	14	47	33	3	1	500	3	1	003,0
21902-05-03001322	黑色	31	14	47	33	3	1	500	3	2	003,0
21902-05-03001412	黑色	31	14	47	33	3	1	500	4	1	003,0
21902-05-03001422	黑色	31	14	47	33	3	1	500	4	2	003,0
21902-05-04001112	黑色	31	14	47	33	4	1	375	1	1	004,0
21902-05-04001122	黑色	31	14	47	33	4	1	375	1	2	004,0
21902-05-04001212	黑色	31	14	47	33	4	1	375	2	1	004,0
21902-05-04001222	黑色	31	14	47	33	4	1	375	2	2	004,0
21902-05-04001312	黑色	31	14	47	33	4	1	375	3	1	004,0
21902-05-04001322	黑色	31	14	47	33	4	1	375	3	2	004,0
21902-05-04001412	黑色	31	14	47	33	4	1	375	4	1	004,0
21902-05-04001422	黑色	31	14	47	33	4	1	375	4	2	004,0
21902-05-05001112	黑色	31	14	47	33	5	1	300	1	1	005,0
21902-05-05001122	黑色	31	14	47	33	5	1	300	1	2	005,0
21902-05-05001212	黑色	31	14	47	33	5	1	300	2	1	005,0
21902-05-05001222	黑色	31	14	47	33	5	1	300	2	2	005,0
21902-05-05001312	黑色	31	14	47	33	5	1	300	3	1	005,0
21902-05-05001322	黑色	31	14	47	33	5	1	300	3	2	005,0
21902-05-05001412	黑色	31	14	47	33	5	1	300	4	1	005,0
21902-05-05001422	黑色	31	14	47	33	5	1	300	4	2	005,0
21902-05-06001112	黑色	31	14	47	33	6	1	250	1	1	006,0
21902-05-06001122	黑色	31	14	47	33	6	1	250	1	2	006,0
21902-05-06001212	黑色	31	14	47	33	6	1	250	2	1	006,0
21902-05-06001222	黑色	31	14	47	33	6	1	250	2	2	006,0
21902-05-06001312	黑色	31	14	47	33	6	1	250	3	1	006,0
21902-05-06001322	黑色	31	14	47	33	6	1	250	3	2	006,0
21902-05-06001412	黑色	31	14	47	33	6	1	250	4	1	006,0
21902-05-06001422	黑色	31	14	47	33	6	1	250	4	2	006,0
21902-05-08001112	黑色	31	14	47	33	8	1	180	1	1	008,0
21902-05-08001122	黑色	31	14	47	33	8	1	180	1	2	008,0
21902-05-08001212	黑色	31	14	47	33	8	1	180	2	1	008,0
21902-05-08001222	黑色	31	14	47	33	8	1	180	2	2	008,0
21902-05-08001312	黑色	31	14	47	33	8	1	180	3	1	008,0
21902-05-08001322	黑色	31	14	47	33	8	1	180	3	2	008,0
21902-05-08001412	黑色	31	14	47	33	8	1	180	4	1	008,0
21902-05-08001422	黑色	31	14	47	33	8	1	180	4	2	008,0
21902-05-10001112	黑色	31	14	47	33	10	1	150	1	1	010,0
21902-05-10001122	黑色	31	14	47	33	10	1	150	1	2	010,0
21902-05-10001212	黑色	31	14	47	33	10	1	150	2	1	010,0
21902-05-10001222	黑色	31	14	47	33	10	1	150	2	2	010,0
21902-05-10001312	黑色	31	14	47	33	10	1	150	3	1	010,0
21902-05-10001322	黑色	31	14	47	33	10	1	150	3	2	010,0
21902-05-10001412	黑色	31	14	47	33	10	1	150	4	1	010,0
21902-05-10001422	黑色	31	14	47	33	10	1	150	4	2	010,0

商品概述
