

商品描述/产品说明



for electricians

产品说明

材料：
聚酰胺 6 制壳体。
不锈钢空心轴。
塑料制观察窗。
不锈钢埋头螺栓。

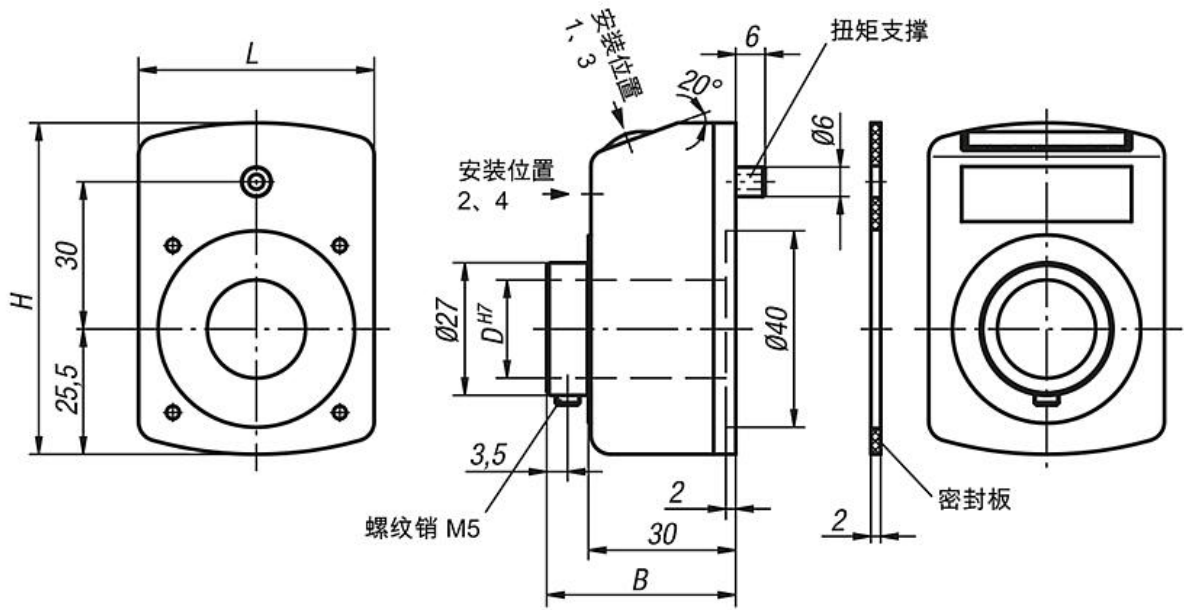
规格：
抗冲击壳体。
空心轴和亮色埋头螺栓。
黑色数轮，白色数字。


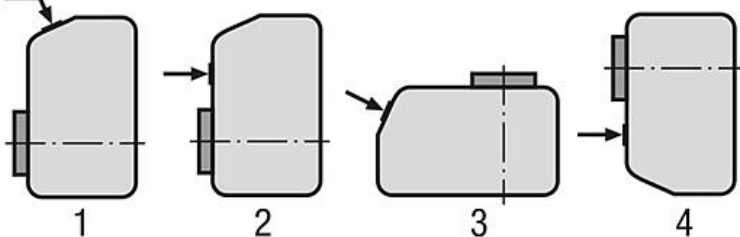
提示：
位置指示器能够一目了然地直接读取测量值。
可选择每转一周（相应的丝杠螺距）的显示值，通过传动齿轮实现不同的显示值。
位置指示器特点在于带有清晰的指示器和准确的读数。它们具有反面插在孔内的扭矩支撑。

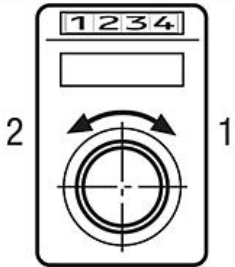

技术参数：
- 由 5 个十进位数组成的计数器 + 精确读数
- 数字高度约 7mm
- 空心轴 $\varnothing 20$ H7mm
- 最高 80 °C 的耐高温性
- 耐油和耐溶剂
- 防尘

根据要求：
- 矿物玻璃制计数器盖
- 轴向密封件（防尘）
- 防水系统
- 防振系统

图纸



<p>转一圈后 带小数位显示：</p>	<p>安装位置 (1 - 4):</p>
	
<p>例如 21904-05-01002111 0100 = 1mm 螺距, 2 = 右侧的第 2 位小数位。</p>	<p>例如 21904-05-01002111 1 = 安装位置</p>

<p>计数方向 (1 - 2):</p>	<p>颜色 (1 - 2):</p>
 <p>例如 21904-05-01002111 1 = 顺时针 (增加的值) 2 = 逆时针 (增加的值)</p>	 <p>例如 21904-05-01002111 1 = 颜色橙色 2 = 颜色黑色</p>

商品概述

订货号 橙色 RAL 2004	订货号 黑色	B	D	H	L	螺距	旋转一圈 显示的数值	小数点位置	最高转速 r/min
21904-05-01001**1	21904-05-01001**2	38,5	20	67,5	48	1	0001,0	1	500
21904-05-01002**1	21904-05-01002**2	38,5	20	67,5	48	1	000,10	2	500
21904-05-01501**1	21904-05-01501**2	38,5	20	67,5	48	1,5	0001,5	1	500
21904-05-02001**1	21904-05-02001**2	38,5	20	67,5	48	2	0002,0	1	500
21904-05-02501**1	21904-05-02501**2	38,5	20	67,5	48	2,5	0002,5	1	500
21904-05-03001**1	21904-05-03001**2	38,5	20	67,5	48	3	0003,0	1	500
21904-05-04001**1	21904-05-04001**2	38,5	20	67,5	48	4	0004,0	1	375
21904-05-05001**1	21904-05-05001**2	38,5	20	67,5	48	5	0005,0	1	300
21904-05-06001**1	21904-05-06001**2	38,5	20	67,5	48	6	0006,0	1	250
21904-05-10001**1	21904-05-10001**2	38,5	20	67,5	48	10	0010,0	1	150