

商品描述/产品说明



产品说明

材料：

不锈钢外壳、操作件和紧固螺母 1.4404。

O 型环，红色或蓝色，FDA 兼容。

不锈钢舌簧和锁齿式螺栓 1.4301。

规格：

亮色。

提示：

旋转锁销满足 DIN EN ISO 14159 和 DIN EN 1672-2 的卫生要求。

特别适用于食品和饮料工业。

O 型环（符合 FDA 标准）可防止液体渗入和形成污染。

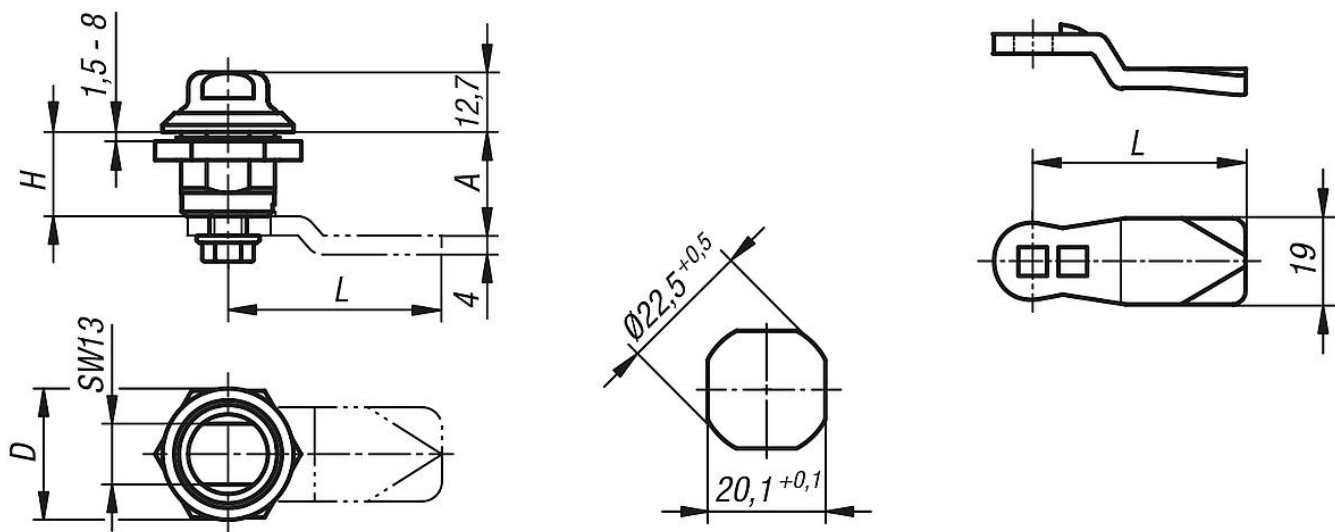
IP65 / IP67 / IP69K 符合 DIN EN 60529 / DIN 40050。

请单独订购所需规格的舌簧。每种舌簧都可以与壳体组合。

附件：

不锈钢旋转锁销的舌簧 05566-07。

图纸



商品概述

不锈钢旋转锁销 Hygienic DESIGN

订货号	组件颜色	操作元件	D	H
05595-01-18	红色	2康德	28	18
05595-01-181	蓝色	2康德	28	18

旋转锁销的舌簧

订货号	A	L
05566-07-45060	6	45

商品概述

订货号	A	L
05566-07-45080	8	45
05566-07-45100	10	45
05566-07-45140	14	45
05566-07-45160	16	45
05566-07-45180	18	45
05566-07-45200	20	45
05566-07-45220	22	45
05566-07-45240	24	45
05566-07-45260	26	45
05566-07-45280	28	45
05566-07-45320	32	45
05566-07-45500	50	45