

商品描述/产品说明



产品说明

材料：
不锈钢外壳、操作件和紧固螺母 1.4404。
O 型环，硅，红色，FDA 兼容。

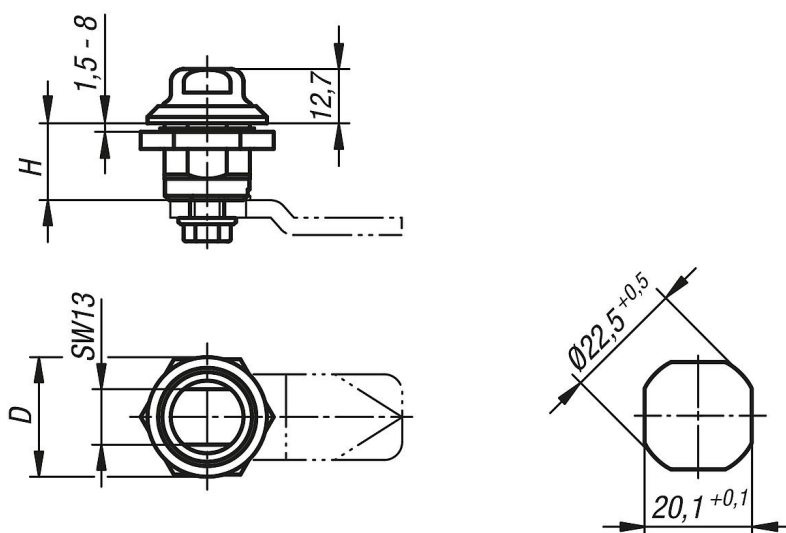
规格：
亮色。

提示：
旋转锁销满足 DIN EN 1672-2 和 DIN EN 14159 的卫生要求。
特别适用于食品和饮料工业。

请单独订购所需规格的舌簧。每种舌簧都可以与壳体组合。

附件：
不锈钢旋转锁销的舌簧 05566-07.

图纸



商品概述

订货号	组件颜色	操作元件	D	H
05595-01-18	红色	2康德	28	18
05595-01-181	蓝色	2康德	28	18