

商品描述/产品说明



产品说明

材料：

不锈钢销 1.4542。
 不锈钢吊钩 1.4571。
 不锈钢螺纹元件 1.4542。
 铝制压紧旋钮。
 不锈钢弹簧。

规格：

沉淀硬化销。
 沉淀硬化螺纹元件。
 压紧旋钮，橙色氧化。

提示：

螺纹支撑销是一种快速简便的承载元件，带有可移动的吊钩。
 按下压紧旋钮后，螺纹部分可以解锁，螺纹支撑销可以插入螺纹孔或从螺纹孔中取出。松开压紧旋钮则可以锁紧螺纹部分。这样，就无需像使用吊环螺栓那样，费时地拧入和拧出。

吊钩可旋转 180°。吊钩中的安全杆可保护压紧旋钮，防止直拉时意外松动。

使用的先决条件为螺纹孔符合标准并具有相应的材料强度。

每个螺纹支撑销均附有详细的操作说明书。

防腐蚀和耐气候性。

经 TÜV 认证。

规格 X 最小值、F1、F2 和 F3 按照 DIN EN 13155 标准进行测试，测试负载相当于额定负载的 3 倍。

温度范围：

最大 +250 °C。

装配：

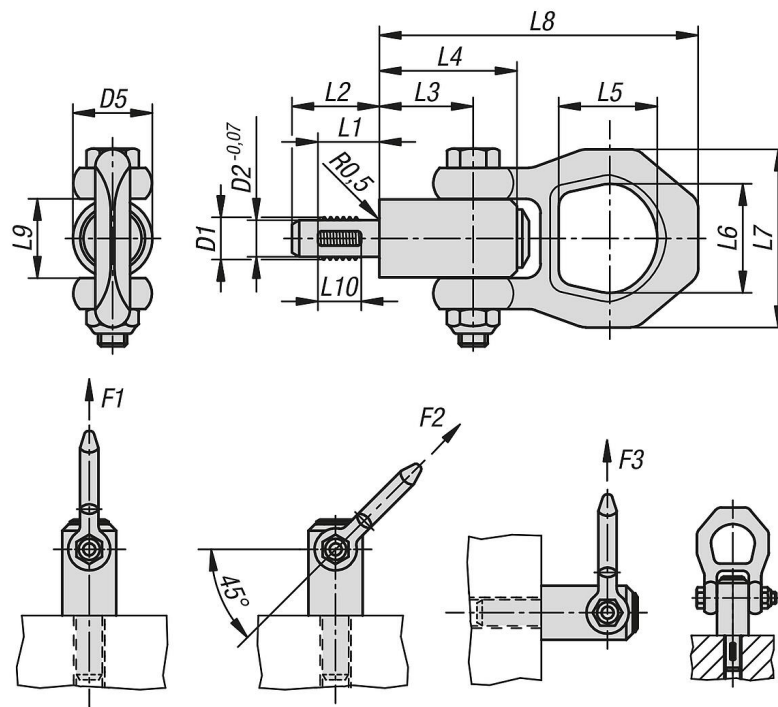
安装：

1. 长按按钮。
2. 插入螺纹支撑销。
3. 松开按钮（按钮必须回到起始位置）。
4. 用手拧紧螺纹支撑销，直至其完全处于支撑表面上。
5. 必须确保螺纹部分与定位螺纹啮合。

拆除：

1. 逆时针方向拧下螺纹支撑销约四分之一圈。
2. 长按按钮。
3. 拔出螺纹支撑销。
4. 松开按钮。

图纸



商品概述

订货号	D1	D2	D5	L1	L2	L3	L4	L5	L6	L7	L8	L9	L10	F1 kN	F2 kN	F3 kN
07785-01-08	M8	6,62	21,5	12	17,8	25,7	36	27	30	49	87,5	21,5	8	2,1	0,9	0,8
07785-01-10	M10	8,35	21,5	14	20	25,7	36	27	30	49	87,5	21,5	10	3,9	1,5	1,5
07785-01-12	M12	10,07	21,5	17	24	25,7	36	27	30	49	87,5	21,5	12	6,2	2,5	2,3
07785-01-16	M16	13,8	21,5	17	24	25,7	36	27	30	49	87,5	21,5	12	8,4	4,5	4,2
07785-01-20	M20	17,25	30	22	30	36,5	52	32,6	36	56	114	26	17	16,6	7,7	5,8
07785-01-24	M24	20,7	36	27	36	42	60	50,6	49,8	82	152	36	22	23	11,1	8,6