

商品描述/产品说明



产品说明

产品描述：

用凸轮旋柄柱塞可防止锁紧位置由于受横向力的作用而发生移动。手柄旋转 180° 柱塞顶销缩回，因此可以改变锁紧位置。凹槽确保手柄保持在此位置，柱塞顶销保持缩回状态。

材料：

螺纹套筒和手柄 1.0503。

柱塞顶销 1.0718。

压力弹簧 1.4310。

规格：

螺纹套筒和锁扣经黑色氧化处理。

柱塞顶销硬化，经打磨和黑色氧化。

压力弹簧亮色。

应用：

由于其封闭式设计，带内导轨的凸轮旋柄柱塞可以安装在如灰尘和飞溅火花等污染严重的地方。

优点：

- 将手柄旋转 180°，柱塞顶销即可缩回。
- 封闭式设计可防止灰尘进入螺纹套筒。
- 套筒上的六角便于安装凸轮旋柄柱塞。

根据要求：

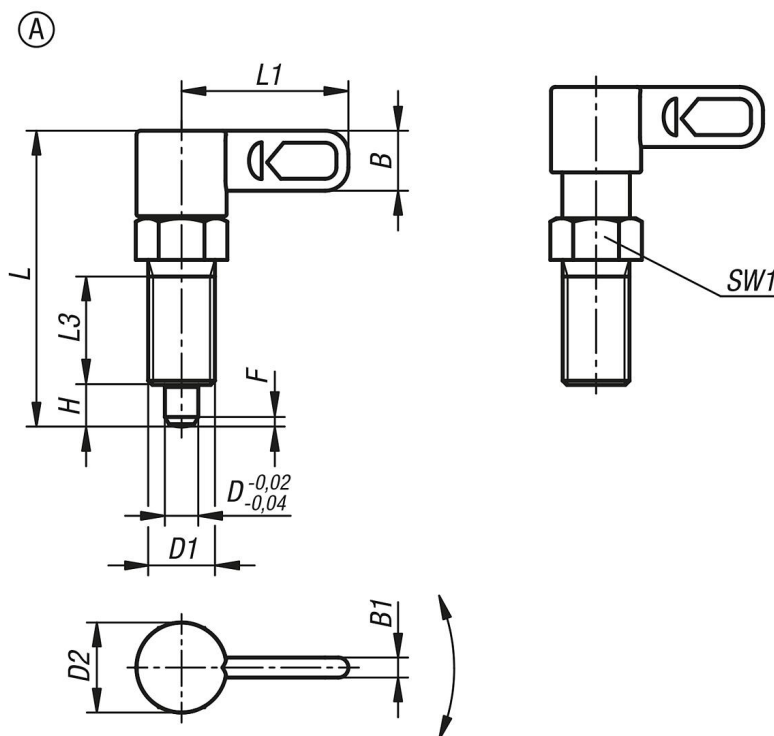
特殊类型。

附件：

固定支架 03099。

定位衬套 03099-50, 03099-60, 03099-61。

图纸



商品概述

订货号	类型	D	D1	D2	L	L1	L3	B	B1	H	SW1	F _{x30°}	初始位置 弹簧弹力 F1 约 N	终点位置 弹簧弹力 F2 约 N
03099-35-0405101	A	5	M10x1	16	45,8	25	15	9	3	6	13	1,3	8	14
03099-35-0406121	A	6	M12x1,5	17,4	55,4	30	19	10,2	3,6	8	14	1,8	8	15
03099-35-0408161	A	8	M16x1,5	21,6	71	40	26	14,4	4,8	10	19	2,3	15	35
03099-35-0410201	A	10	M20x1,5	24,8	80,5	50	30	17	6	12	22	2,8	20	60