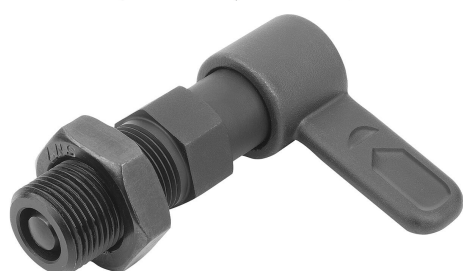


商品描述/产品说明



产品说明

产品描述：

用凸轮旋柄柱塞可防止锁紧位置由于受横向力的作用而发生移动。手柄旋转 180° 柱塞顶销缩回，因此可以改变锁紧位置。凹槽确保手柄保持在此位置，柱塞顶销保持缩回状态。

材料：

螺纹套筒和锁止器 1.0503。

易切削钢柱塞顶销。

压力弹簧 1.4310。

热塑 PA 门盖。

规格：

螺纹套筒和锁扣经黑色氧化处理。

柱塞顶销硬化，经打磨和黑色氧化。

压力弹簧亮色。

不同颜色的螺栓帽：

- 黑灰色 RAL 7021
- 纯橙色 RAL 2004
- 油菜籽黄色 RAL 1021
- 交通红色 RAL 3020
- 信号绿色 RAL 6032
- 交通蓝色 RAL 5017
- 浅灰色 RAL 7035

应用：

由于其封闭式设计，带内导轨的凸轮旋柄柱塞可以安装在如灰尘和飞溅火花等污染严重的地方。

优点：

- 将手柄旋转 180°，柱塞顶销即可缩回。
- 封闭式设计可防止灰尘进入螺纹套筒。
- 套筒上的六角便于安装凸轮旋柄柱塞。

根据要求：

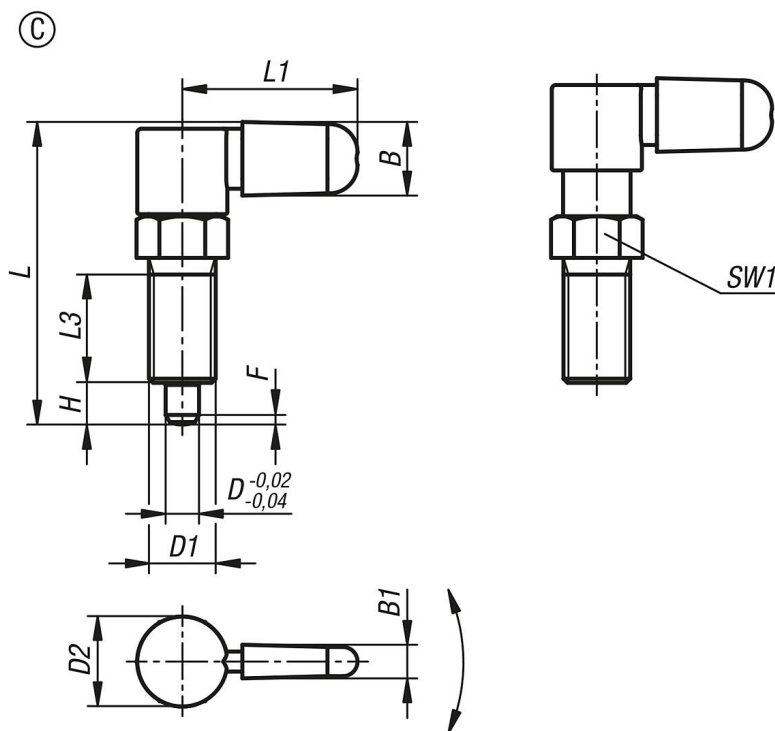
特殊类型。

附件：

固定支架 03099。

定位衬套 03099-50, 03099-60, 03099-61。

图纸



商品概述

订货号	类型	组件颜色	D	D1	D2	L	L1	L3	B	B1	H	SW1	Fx30°	初始位置 弹簧弹力 F1 约 N	终点位置 弹簧弹力 F2 约 N
03099-35-0605101	C	黑色 RAL 7021	5	M10x1	16	46,7	26,3	15	10,9	4,9	6	13	1,3	8	14
03099-35-0606121	C	黑色 RAL 7021	6	M12x1,5	17,4	56,5	31,5	19	13	5,8	8	14	1,8	8	15
03099-35-0608161	C	黑色 RAL 7021	8	M16x1,5	21,6	72,6	42	26	17,7	8,1	10	19	2,3	15	35
03099-35-0610201	C	黑色 RAL 7021	10	M20x1,5	24,8	82,3	51,6	30	21,5	9,5	12	22	2,8	20	60
03099-35-06051012	C	橙色 RAL 2004	5	M10x1	16	46,7	26,3	15	10,9	4,9	6	13	1,3	8	14
03099-35-06061212	C	橙色 RAL 2004	6	M12x1,5	17,4	56,5	31,5	19	13	5,8	8	14	1,8	8	15
03099-35-06081612	C	橙色 RAL 2004	8	M16x1,5	21,6	72,6	42	26	17,7	8,1	10	19	2,3	15	35
03099-35-06102012	C	橙色 RAL 2004	10	M20x1,5	24,8	82,3	51,6	30	21,5	9,5	12	22	2,8	20	60
03099-35-060510116	C	黄色 RAL 1021	5	M10x1	16	46,7	26,3	15	10,9	4,9	6	13	1,3	8	14
03099-35-060612116	C	黄色 RAL 1021	6	M12x1,5	17,4	56,5	31,5	19	13	5,8	8	14	1,8	8	15
03099-35-060816116	C	黄色 RAL 1021	8	M16x1,5	21,6	72,6	42	26	17,7	8,1	10	19	2,3	15	35
03099-35-061020116	C	黄色 RAL 1021	10	M20x1,5	24,8	82,3	51,6	30	21,5	9,5	12	22	2,8	20	60
03099-35-060510148	C	红色 RAL 3020	5	M10x1	16	46,7	26,3	15	10,9	4,9	6	13	1,3	8	14
03099-35-060612148	C	红色 RAL 3020	6	M12x1,5	17,4	56,5	31,5	19	13	5,8	8	14	1,8	8	15
03099-35-060816148	C	红色 RAL 3020	8	M16x1,5	21,6	72,6	42	26	17,7	8,1	10	19	2,3	15	35
03099-35-061020148	C	红色 RAL 3020	10	M20x1,5	24,8	82,3	51,6	30	21,5	9,5	12	22	2,8	20	60
03099-35-060510186	C	灰色 RAL 6032	5	M10x1	16	46,7	26,3	15	10,9	4,9	6	13	1,3	8	14
03099-35-060612186	C	灰色 RAL 6032	6	M12x1,5	17,4	56,5	31,5	19	13	5,8	8	14	1,8	8	15
03099-35-060816186	C	灰色 RAL 6032	8	M16x1,5	21,6	72,6	42	26	17,7	8,1	10	19	2,3	15	35
03099-35-061020186	C	灰色 RAL 6032	10	M20x1,5	24,8	82,3	51,6	30	21,5	9,5	12	22	2,8	20	60
03099-35-060510187	C	蓝色 RAL 5017	5	M10x1	16	46,7	26,3	15	10,9	4,9	6	13	1,3	8	14
03099-35-060612187	C	蓝色 RAL 5017	6	M12x1,5	17,4	56,5	31,5	19	13	5,8	8	14	1,8	8	15
03099-35-060816187	C	蓝色 RAL 5017	8	M16x1,5	21,6	72,6	42	26	17,7	8,1	10	19	2,3	15	35
03099-35-061020187	C	蓝色 RAL 5017	10	M20x1,5	24,8	82,3	51,6	30	21,5	9,5	12	22	2,8	20	60
03099-35-060510188	C	灰色 RAL 7035	5	M10x1	16	46,7	26,3	15	10,9	4,9	6	13	1,3	8	14
03099-35-060612188	C	灰色 RAL 7035	6	M12x1,5	17,4	56,5	31,5	19	13	5,8	8	14	1,8	8	15
03099-35-060816188	C	灰色 RAL 7035	8	M16x1,5	21,6	72,6	42	26	17,7	8,1	10	19	2,3	15	35
03099-35-061020188	C	灰色 RAL 7035	10	M20x1,5	24,8	82,3	51,6	30	21,5	9,5	12	22	2,8	20	60

商品概述
