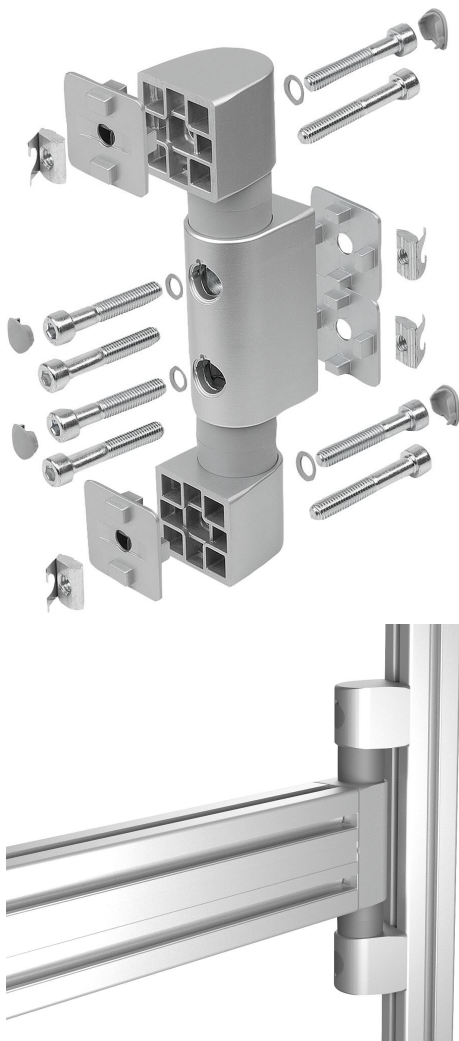


## 商品描述/产品说明



## 产品说明

## 材料：

外壳：压铸铝。

嵌入件和摩擦轴：钢制。

盖圈和盖板：塑料。

型槽固定板：压铸铝。

螺栓、圆盘和型槽螺母：钢制。

## 规格：

外壳：铝色，经涂漆处理。

嵌入件和摩擦轴：亮色。

盖圈和盖板：类似 RAL 7042 标准。

型槽固定板：铝色，经涂漆处理。

螺栓、圆盘和型槽螺母：镀锌。

## 提示：

摩擦接头，用于使用铝制型材制造单个旋转臂。摩擦接头的特点是摩擦扭矩固定，从 0.5 至 15 Nm，分为 6 个层级。可 360° 旋转。槽间距 40 mm。

摩擦接头可纵向、横向或在正面连接到型材上。正面安装时，芯孔中必须有一个 M8 螺纹（深度最小值为 15 mm）。在平面上安装时，只需省去随附的型槽固定板即可。

最大扭矩负载 M 为 200 Nm。

用于将  $\varnothing 10.2$  mm 的芯孔缩小为 M8 螺纹尺寸的切割套，见 10228-01。

## 供货范围：

1 个摩擦接头

4 个盖板

4 个螺栓，DIN EN ISO 4762 (DIN 912) - M8x45 (适用于型槽螺母)

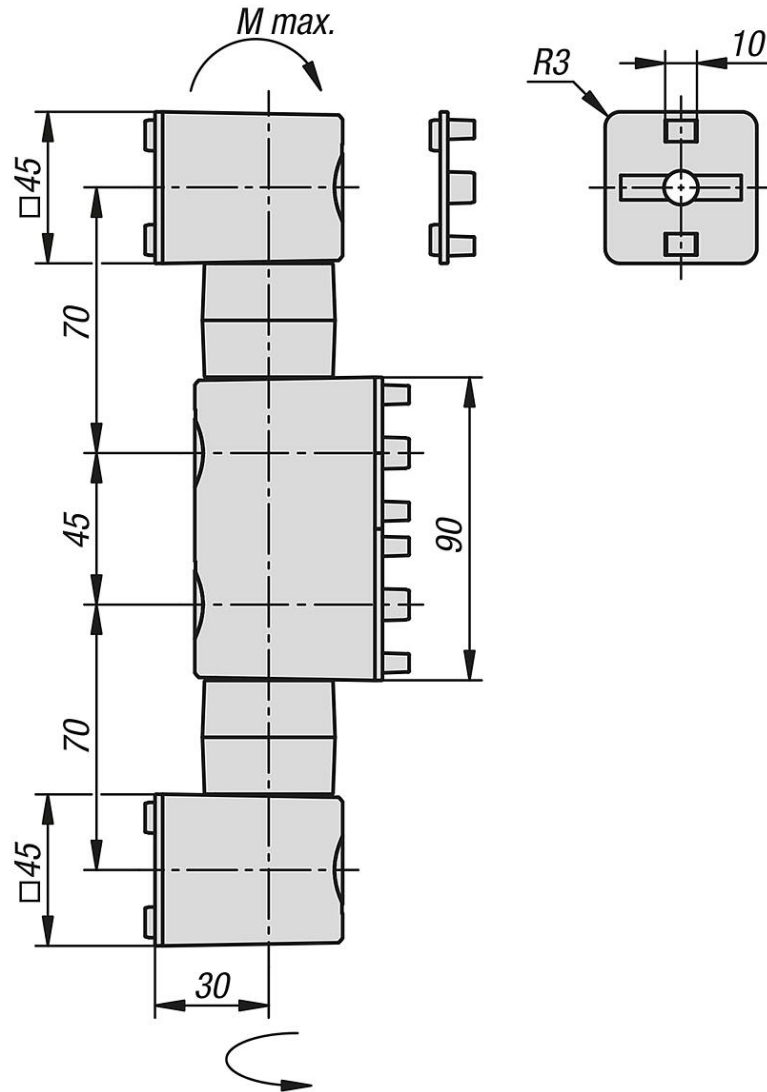
4 个螺栓，DIN EN ISO 4762 (DIN 912) - M8x50 (适用于芯孔)

4 个圆盘 8-FSt

4 个型槽固定板

4 个型槽螺母，型槽 10 - M8

## 图纸



## 商品概述

| 订货号          | 型号 | 槽宽 | 扭矩<br>Nm | M<br>Nm |
|--------------|----|----|----------|---------|
| 10271-28-005 | B  | 10 | 2x0,5    | 200     |
| 10271-28-030 | B  | 10 | 2x3      | 200     |
| 10271-28-060 | B  | 10 | 2x6      | 200     |
| 10271-28-090 | B  | 10 | 2x9      | 200     |
| 10271-28-120 | B  | 10 | 2x12     | 200     |
| 10271-28-150 | B  | 10 | 2x15     | 200     |