

商品描述/产品说明



产品说明

材料：

外壳：压铸铝。

嵌入件和摩擦轴：钢制。

盖圈和盖板：塑料。

型槽固定板：压铸铝。

螺栓、圆盘和型槽螺母：钢制。

规格：

外壳：铝色，经涂漆处理。

嵌入件和摩擦轴：亮色。

盖圈和盖板：类似 RAL 7042 标准。

型槽固定板：铝色，经涂漆处理。

螺栓、圆盘和型槽螺母：镀锌。

提示：

连接摩擦接头，用于使用铝制型材制造单个旋转臂。连接摩擦接头的特点是摩擦扭矩固定，从 0.5 至 15 Nm，分为 6 个层级。可 360° 旋转。槽间距 40 mm。

连接侧可以纵向或横向拧在型材槽上，使摩擦轴与型材形成直角。

摩擦接头侧可纵向、横向或在正面连接到型材上。正面安装时，芯孔中必须有一个 M8 螺纹（深度最小值为 15 mm）。在平面上安装时，只需省去随附的型槽固定板即可。

最大扭矩负载 M 为 70 Nm。

供货范围：

1 个连接摩擦接头

2 个盖板

2 个螺栓，DIN EN ISO 4762 (DIN 912) - M8x45 (适用于型槽螺母摩擦接头侧)

2 个螺栓，DIN EN ISO 4762 (DIN 912) - M8x25 (适用于型槽螺母连接侧)

1 个螺栓，DIN EN ISO 4762 (DIN 912) - M8x50 (适用于芯孔摩擦接头侧)

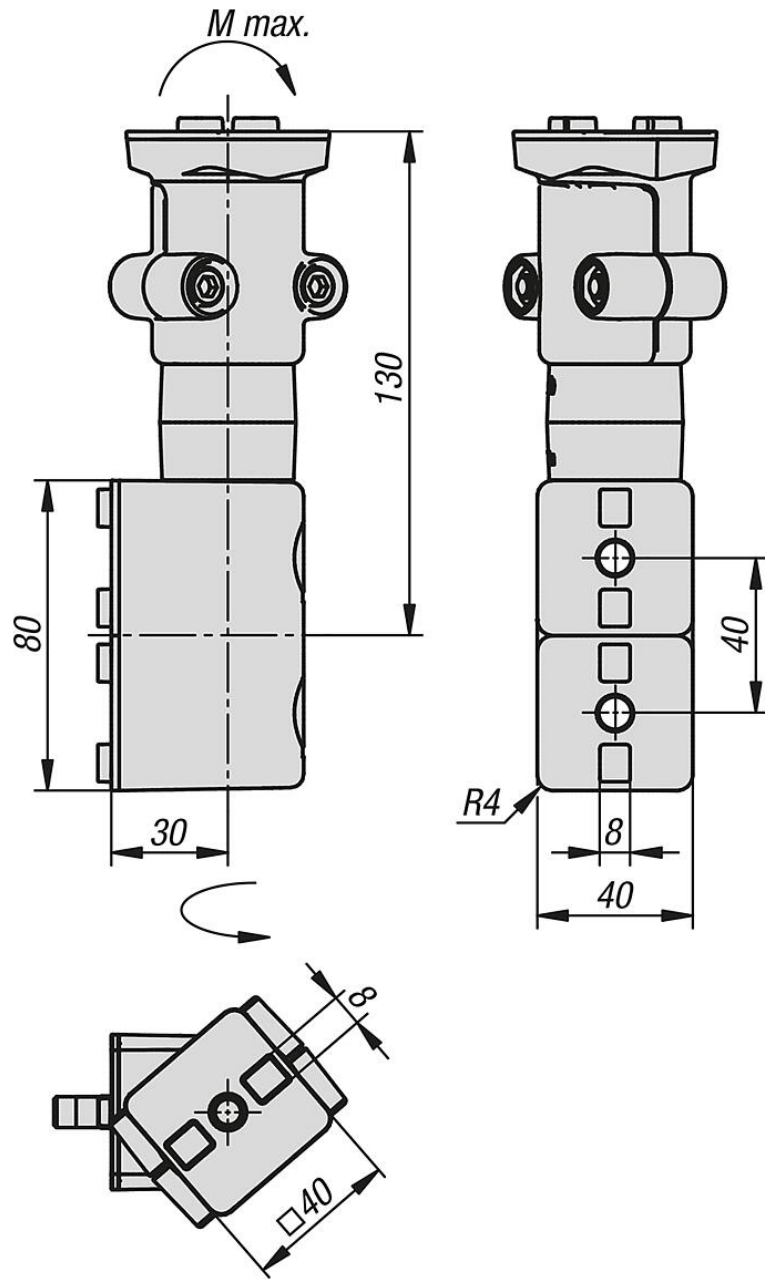
1 个螺栓，DIN EN ISO 4762 (DIN 912) - M8x30 (适用于芯孔连接侧)

3 个圆盘 8-FSt

3 个型槽固定板

3 个型槽螺母 - 型槽 8 - M8

图纸



商品概述

订货号	型号	槽宽	扭矩 Nm	M Nm
10271-30-005	I	8	0,5	70
10271-30-030	I	8	3	70
10271-30-060	I	8	6	70
10271-30-090	I	8	9	70
10271-30-120	I	8	12	70
10271-30-150	I	8	15	70

商品概述
