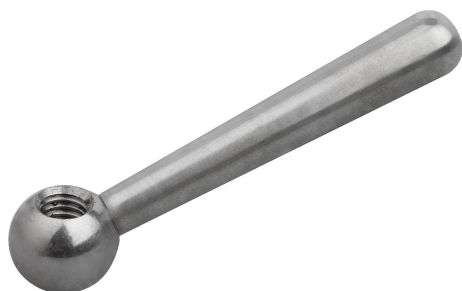


商品描述/产品说明



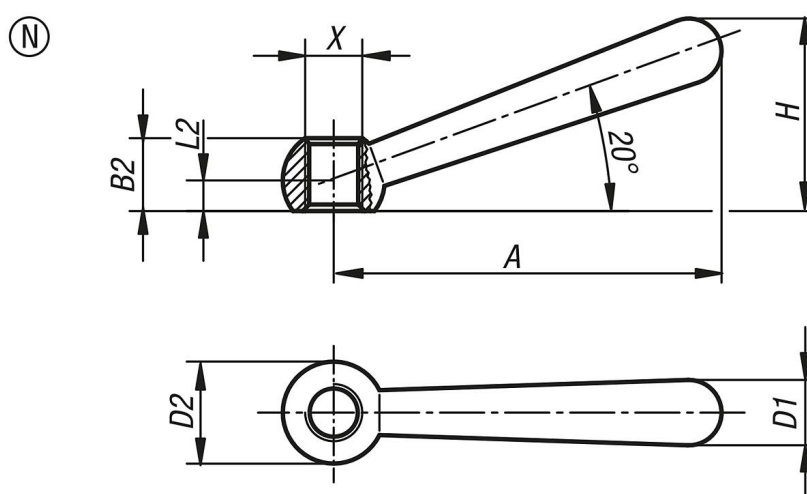
产品说明

材料：
钢制或不锈钢 A2.

规格：
钢制，经抛光处理。
经喷砂的不锈钢 1.4301。

提示：
手柄和配合件之间的刚性连接也可以通过粘合建立，较销固而言更为便捷。

图纸



商品概述

订货号	类型	主体材料	X	A=手柄长度	B2	D1	D2 球体	H	L2
06330-206	N	钢制	M6	48	9,5	8	12	24	4
06330-208	N	钢制	M8	60	12	10	16	30,5	5
06330-210	N	钢制	M10	76	14,5	13	20	38	6
06330-212	N	钢制	M12	95	18,5	16	25	47	7,5
06330-216	N	钢制	M16	119	24	20	32	59,5	10
06330-220	N	钢制	M20	152	30	25	40	75,5	12,5
06330-0206	N	不锈钢 A2	M6	48	9,5	8	12	24	4
06330-0208	N	不锈钢 A2	M8	60	12	10	16	30,5	5
06330-0210	N	不锈钢 A2	M10	76	14,5	13	20	38	6
06330-0212	N	不锈钢 A2	M12	95	18,5	16	25	47	7,5
06330-0216	N	不锈钢 A2	M16	119	24	20	32	59,5	10
06330-0220	N	不锈钢 A2	M20	152	30	25	40	75,5	12,5