

## 商品描述/产品说明



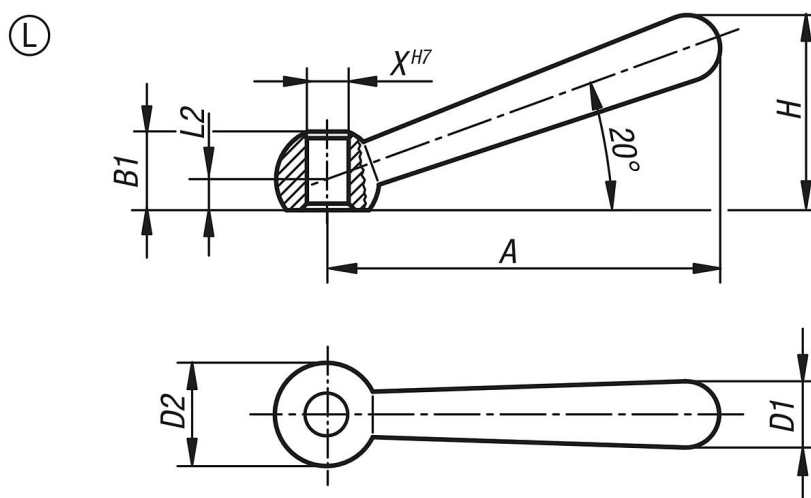
## 产品说明

材料：  
钢制或不锈钢 A2.

规格：  
钢制，经抛光处理。  
经喷砂的不锈钢 1.4301。

提示：  
手柄和配合件之间的刚性连接也可以通过粘合建立，较销固而言更为便捷。

## 图纸



## 商品概述

订货号	类型	主体材料	X	A=手柄长度	B1	D1	D2 球体	H	L2
06330-106	L	钢制	6	48	9,5	8	12	24	4
06330-108	L	钢制	8	60	12	10	16	30,5	5
06330-110	L	钢制	10	76	14,5	13	20	38	6
06330-112	L	钢制	12	95	18,5	16	25	47	7,5
06330-116	L	钢制	16	119	24	20	32	59,5	10
06330-120	L	钢制	20	152	30	25	40	75,5	12,5
06330-0106	L	不锈钢 A2	6	48	9,5	8	12	24	4
06330-0108	L	不锈钢 A2	8	60	12	10	16	30,5	5
06330-0110	L	不锈钢 A2	10	76	14,5	13	20	38	6
06330-0112	L	不锈钢 A2	12	95	18,5	16	25	47	7,5
06330-0116	L	不锈钢 A2	16	119	24	20	32	59,5	10
06330-0120	L	不锈钢 A2	20	152	30	25	40	75,5	12,5