

商品描述/产品说明



产品说明

材料：
钢制。

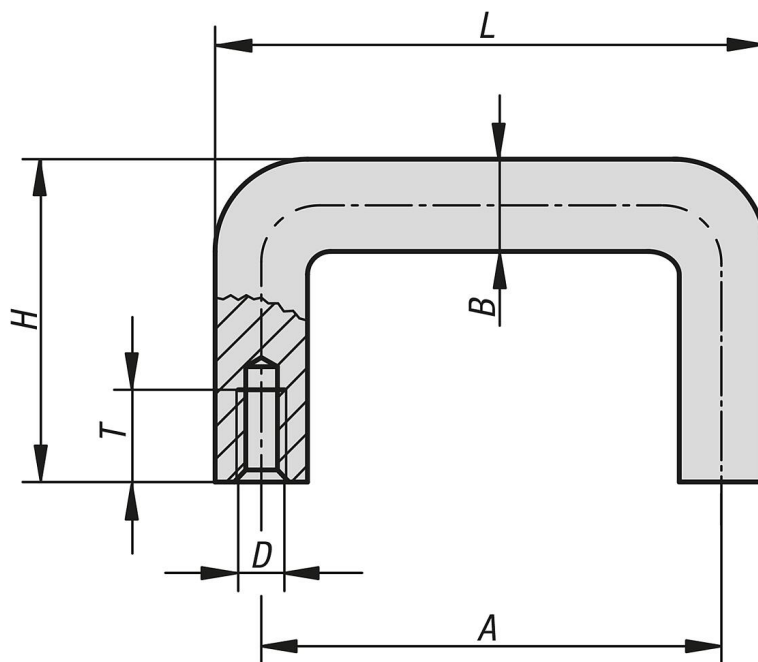
规格：
高光泽镀铬。

订购须知：
单独订购紧固材料和末端垫片。

装配：
背面安装。

附件：
末端垫片 06922-11。
垫片 07300。
垫片 07305。
六角螺栓 07171。
螺栓 07174。
圆柱头螺栓 07160。

图纸



商品概述

订货号	A	B	D	H	L	T	负载能力 N
06930-10-040031	40	5	M3	24	45	6	1000
06930-10-030031	30	5	M3	24	35	6	1000
06930-10-030041	30	8	M4	32	38	8	1000
06930-10-040041	40	8	M4	32	48	8	1000
06930-10-040051	40	10	M5	40	50	10	1000

商品概述
