

## 商品描述/产品说明



## 产品说明

材料：  
铝制。

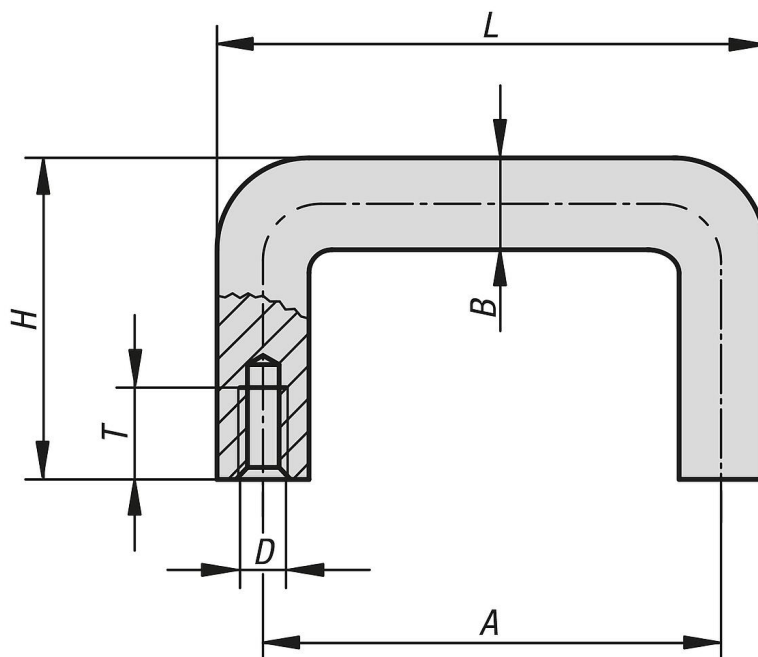
规格：  
自然色或黑色阳极氧化。

订购须知：  
单独订购紧固材料和末端垫片。

装配：  
背面安装。

附件：  
终端垫圈 06917。  
垫圈 07300。  
垫圈 07305。  
六角螺栓 07171。  
螺栓 07174。  
圆柱头螺丝 07160。

## 图纸



## 商品概述

订货号	主体颜色	A	B	D	H	L	T	负载能力 N
06917-030041	黑色	30	8	M4	32	38	10	500
06917-040041	黑色	40	8	M4	32	48	10	500
06917-040051	黑色	40	10	M5	40	50	10	500
06917-030043	自然色	30	8	M4	32	38	10	500
06917-040043	自然色	40	8	M4	32	48	10	500
06917-040053	自然色	40	10	M5	40	50	10	500

商品概述

---