

商品描述/产品说明



产品说明

材料：
不锈钢 1.4404。

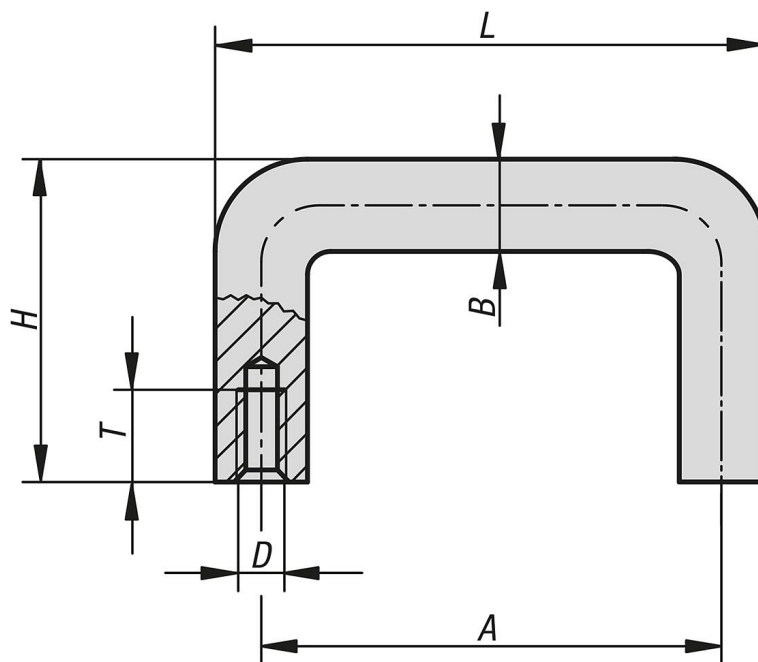
规格：
滑动抛光或哑光喷砂。

订购须知：
单独订购紧固材料和末端垫片。

装配：
背面安装。

附件：
末端垫片 06922-11。
垫片 07300。
垫片 07305。
六角螺栓 07171。
螺栓 07174。
圆柱头螺栓 07160。

图纸



商品概述

订货号	主体表面	A	B	D	H	L	T	负载能力 N
06922-10-030031	亮面抛光	30	5	M3	24	35	6	500
06922-10-040031	亮面抛光	40	5	M3	24	45	6	500
06922-10-030033	亚光喷丸	30	5	M3	24	35	6	500
06922-10-040033	亚光喷丸	40	5	M3	24	45	6	500
06922-10-030041	亮面抛光	30	8	M4	32	38	8	500
06922-10-040041	亮面抛光	40	8	M4	32	48	8	500

商品概述

订货号	主体表面	A	B	D	H	L	T	负载能力 N
06922-10-030043	亚光喷丸	30	8	M4	32	38	8	500
06922-10-040043	亚光喷丸	40	8	M4	32	48	8	500
06922-10-040051	亮面抛光	40	10	M5	40	50	10	500
06922-10-040053	亚光喷丸	40	10	M5	40	50	10	500