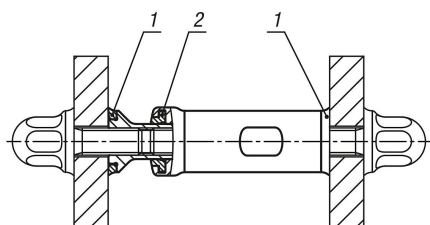


商品描述/产品说明



产品说明

产品描述：

Hygienic DESIGN 隔片是专门为食品加工领域而开发。两个部件之间的距离可以通过螺帽扳手无级调整到所需长度。特别强调的是清洁优化的几何形状和 $Ra \leq 0.8 \mu m$ 的表面粗糙度。由食品级塑料制成的密封圈可更换。

材料：

隔片：不锈钢 1.4404。

密封圈：EU10/2011 和 FDA 标准的热塑性塑料 (POM)。

杆密封件：75 EPDM 295。

规格：

隔片：不锈钢未抛光。

密封圈：RAL5002 - 群青蓝 (POM)。

杆密封件：75 EPDM 295 - 黑色。

提示：

理想情况下，密封圈的接触面必须平整且垂直于螺孔，并且表面粗糙度 $Ra \leq 0.8 \mu m$ 。密封圈不适用于酸性清洗 (pH 值 < 4) 和氧化剂。必须由用户检查 Hygienic DESIGN 间隔衬套是否适用于相应的应用。根据负载和外部影响 (温度、清洁介质、产品介质) 定期检查密封圈，必要时进行更换。

温度范围：

-20 °C 至 +100 °C (POM)。

优点：

无级调节距离。

可更换的密封圈。

食品级材料。

清洁优化的几何形状。

根据要求：

特殊长度。

附件：

密封环 07301。

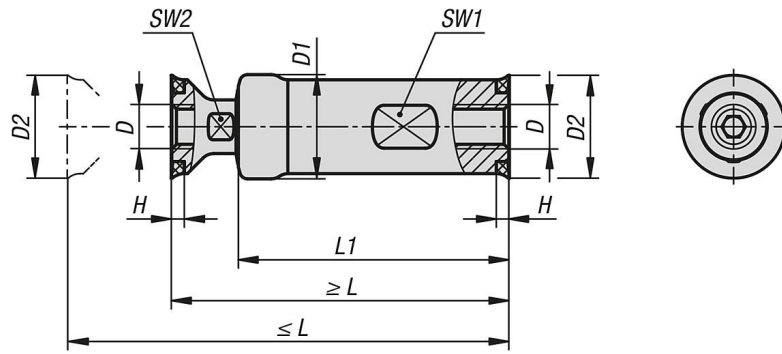
六角螺栓 07170-11。

图纸提示：

1) 密封环

2) 杆密封件

图纸



商品概述

订货号	D	D1	D2	H	L min.	L max.	L1	SW1	SW2
07219-20-1110808X065085	M8	20	19,74	2,5	65	85	52,1	13	9