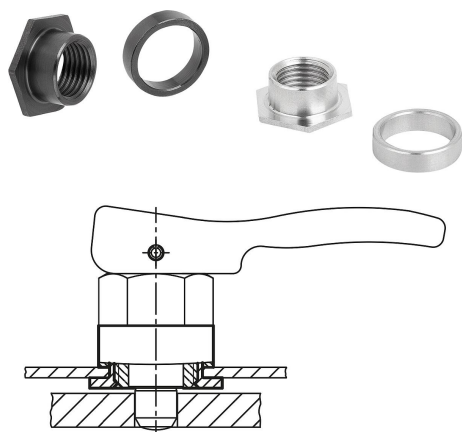


商品描述/产品说明



产品说明

产品描述：

例如，用于薄壁零件的连接嵌入件旨在将分度销连接到金属板上。

材料：

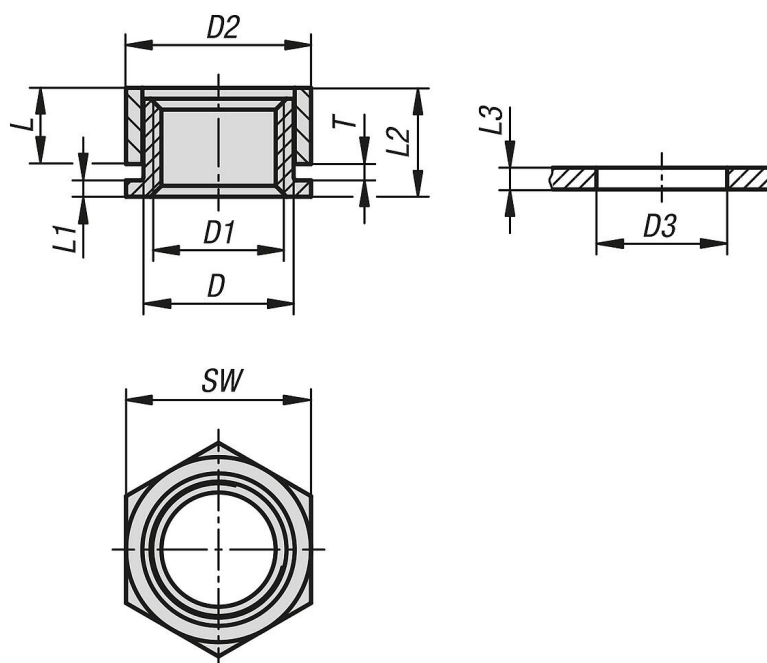
易切削钢或不锈钢1.4305。

规格：

易切削钢，经黑色氧化处理。

光亮不锈钢。

图纸



商品概述

订货号	主体材料	D	D1	D2	D3	L	L1	L2	L3=壁厚	SW	T=夹紧长度
03094-10-10115	钢制	11,8	M10x1	15	12	5	1,5	8	1-2	16	1,5
03094-10-10125	钢制	11,8	M10x1	15	12	4	1,5	8	2-3	16	2,5
03094-10-10135	钢制	11,8	M10x1	15	12	3	1,5	8	3-4	16	3,5
03094-10-10145	钢制	11,8	M10x1	15	12	2	1,5	8	4-5	16	4,5
03094-10-12115	钢制	13,8	M12x1,5	17	14	7	1,5	10	1-2	17	1,5
03094-10-12125	钢制	13,8	M12x1,5	17	14	6	1,5	10	2-3	17	2,5
03094-10-12135	钢制	13,8	M12x1,5	17	14	5	1,5	10	3-4	17	3,5
03094-10-12145	钢制	13,8	M12x1,5	17	14	4	1,5	10	4-5	17	4,5
03094-10-16120	钢制	17,8	M16x1,5	22	18	8	2	12	1,5-2,5	22	2
03094-10-16130	钢制	17,8	M16x1,5	22	18	7	2	12	2,5-3,5	22	3
03094-10-16140	钢制	17,8	M16x1,5	22	18	6	2	12	3,5-4,5	22	4
03094-10-16150	钢制	17,8	M16x1,5	22	18	5	2	12	4,5-5,5	22	5
03094-10-16160	钢制	17,8	M16x1,5	22	18	4	2	12	5,5-6,5	22	6
03094-10-20120	钢制	21,8	M20x1,5	26	22	11	2	15	1,5-2,5	27	2
03094-10-20130	钢制	21,8	M20x1,5	26	22	10	2	15	2,5-3,5	27	3

商品概述

订货号	主体材料	D	D1	D2	D3	L	L1	L2	L3=壁厚	SW	T=夹紧长度
03094-10-20140	钢制	21,8	M20x1,5	26	22	9	2	15	3,5-4,5	27	4
03094-10-20150	钢制	21,8	M20x1,5	26	22	8	2	15	4,5-5,5	27	5
03094-10-20160	钢制	21,8	M20x1,5	26	22	7	2	15	5,5-6,5	27	6
03094-10-110115	不锈钢	11,8	M10x1	15	12	5	1,5	8	1-2	16	1,5
03094-10-110125	不锈钢	11,8	M10x1	15	12	4	1,5	8	2-3	16	2,5
03094-10-110135	不锈钢	11,8	M10x1	15	12	3	1,5	8	3-4	16	3,5
03094-10-110145	不锈钢	11,8	M10x1	15	12	2	1,5	8	4-5	16	4,5
03094-10-112115	不锈钢	13,8	M12x1,5	17	14	7	1,5	10	1-2	17	1,5
03094-10-112125	不锈钢	13,8	M12x1,5	17	14	6	1,5	10	2-3	17	2,5
03094-10-112135	不锈钢	13,8	M12x1,5	17	14	5	1,5	10	3-4	17	3,5
03094-10-112145	不锈钢	13,8	M12x1,5	17	14	4	1,5	10	4-5	17	4,5
03094-10-116120	不锈钢	17,8	M16x1,5	22	18	8	2	12	1,5-2,5	22	2
03094-10-116130	不锈钢	17,8	M16x1,5	22	18	7	2	12	2,5-3,5	22	3
03094-10-116140	不锈钢	17,8	M16x1,5	22	18	6	2	12	3,5-4,5	22	4
03094-10-116150	不锈钢	17,8	M16x1,5	22	18	5	2	12	4,5-5,5	22	5
03094-10-116160	不锈钢	17,8	M16x1,5	22	18	4	2	12	5,5-6,5	22	6
03094-10-120120	不锈钢	21,8	M20x1,5	26	22	11	2	15	1,5-2,5	27	2
03094-10-120130	不锈钢	21,8	M20x1,5	26	22	10	2	15	2,5-3,5	27	3
03094-10-120140	不锈钢	21,8	M20x1,5	26	22	9	2	15	3,5-4,5	27	4
03094-10-120150	不锈钢	21,8	M20x1,5	26	22	8	2	15	4,5-5,5	27	5
03094-10-120160	不锈钢	21,8	M20x1,5	26	22	7	2	15	5,5-6,5	27	6