



产品说明

材料：

钢制版本：
柱塞顶销未硬化。
钢制螺纹套筒。
柱塞顶销 1.4305。

不锈钢版本：
柱塞顶销未硬化。
螺纹套筒 1.4305。
柱塞顶销 1.4305。

黑灰色热塑蘑菇头把手。

规格：

钢制：
销头未经硬化处理。
螺纹套筒，蓝色钝化处理。
销头，亮色。

不锈钢设计：
销头未硬化处理。
钢制，亮色。

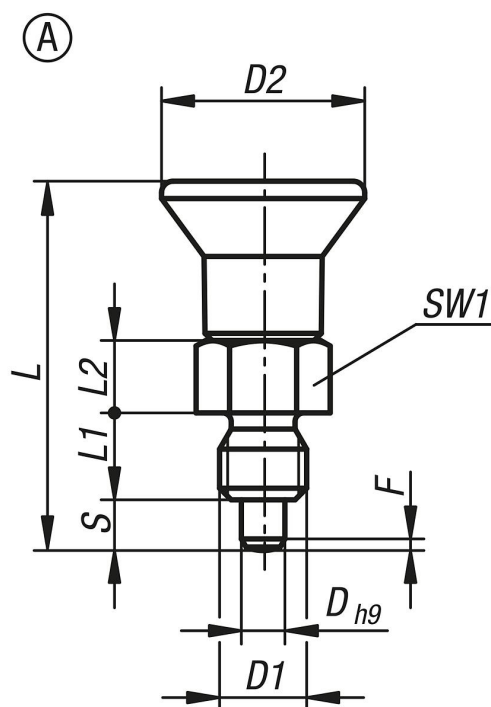
提示：

使用锁紧柱塞防止锁紧位置由于侧向力发生移动。只有将顶销拔出后才能移动到新位置。带标准螺纹的锁紧柱塞和未经打磨处理、未经硬化处理的柱塞顶销，相比其它锁紧柱塞，提供了一种价格更低的替代方案。然而对于许多应用来说，这种精度已经足够了。较低的制造公差还使产品对（在将锁紧柱塞与对应件中的孔对齐时可能产生的）轴心差不那么敏感。

安装时应注意所允许的最大锁紧扭矩。

根据要求：
特殊类型。

图纸



商品概述

订货号	类型	主体材料	D	D1	D2	L	L1	L2	行程 S	SW1	Fx30°	初始位置 弹簧弹力 F1 约 N	终点位置 弹簧弹力 F2 约 N	锁紧扭矩 max. Nm
03090-01004060	A	钢制	4	M6	18	29,5	6	6	4	10	1	3,5	9	2
03090-01004061	A	钢制	4	M6x0,75	18	29,5	6	6	4	10	1	3,5	9	2
03090-01004080	A	钢制	4	M8	18	29,5	6	6	4	10	1	3,5	9	2
03090-01004081	A	钢制	4	M8x1	18	29,5	6	6	4	10	1	3,5	9	2
03090-01105080	A	钢制	5	M8	21	34,5	8	7	5	13	1,3	6	12	7
03090-01105081	A	钢制	5	M8x1	21	34,5	8	7	5	13	1,3	6	12	7
03090-01105100	A	钢制	5	M10	21	34,5	8	7	5	13	1,3	6	12	7
03090-01105101	A	钢制	5	M10x1	21	34,5	8	7	5	13	1,3	6	12	7
03090-01206100	A	钢制	6	M10	25	41,7	10	8	6	14	1,8	6	12	15
03090-01206101	A	钢制	6	M10x1	25	41,7	10	8	6	14	1,8	6	12	15
03090-01206120	A	钢制	6	M12	25	41,7	10	8	6	14	1,8	6	12	15
03090-01206121	A	钢制	6	M12x1,5	25	41,7	10	8	6	14	1,8	6	12	15
03090-01308120	A	钢制	8	M12	33	54	12	10	8	19	2,3	6	13	20
03090-01308121	A	钢制	8	M12x1,5	33	54	12	10	8	19	2,3	6	13	20
03090-01308160	A	钢制	8	M16	33	54	12	10	8	19	2,3	6	13	20
03090-01308161	A	钢制	8	M16x1,5	33	54	12	10	8	19	2,3	6	13	20
03090-01903060	A	钢制	3	M6	14	25,5	6	5	3,5	8	0,8	3,5	8	2
03090-01903061	A	钢制	3	M6x0,75	14	25,5	6	5	3,5	8	0,8	3,5	8	2
03090-11004060	A	不锈钢	4	M6	18	29,5	6	6	4	10	1	3,5	9	2
03090-11004061	A	不锈钢	4	M6x0,75	18	29,5	6	6	4	10	1	3,5	9	2
03090-11004080	A	不锈钢	4	M8	18	29,5	6	6	4	10	1	3,5	9	2
03090-11004081	A	不锈钢	4	M8x1	18	29,5	6	6	4	10	1	3,5	9	2
03090-11105080	A	不锈钢	5	M8	21	34,5	8	7	5	13	1,3	6	12	7
03090-11105081	A	不锈钢	5	M8x1	21	34,5	8	7	5	13	1,3	6	12	7
03090-11105100	A	不锈钢	5	M10	21	34,5	8	7	5	13	1,3	6	12	7
03090-11105101	A	不锈钢	5	M10x1	21	34,5	8	7	5	13	1,3	6	12	7
03090-11206100	A	不锈钢	6	M10	25	41,7	10	8	6	14	1,8	6	12	15
03090-11206101	A	不锈钢	6	M10x1	25	41,7	10	8	6	14	1,8	6	12	15
03090-11206120	A	不锈钢	6	M12	25	41,7	10	8	6	14	1,8	6	12	15
03090-11206121	A	不锈钢	6	M12x1,5	25	41,7	10	8	6	14	1,8	6	12	15
03090-11308120	A	不锈钢	8	M12	33	54	12	10	8	19	2,3	6	13	20
03090-11308121	A	不锈钢	8	M12x1,5	33	54	12	10	8	19	2,3	6	13	20
03090-11308160	A	不锈钢	8	M16	33	54	12	10	8	19	2,3	6	13	20
03090-11308161	A	不锈钢	8	M16x1,5	33	54	12	10	8	19	2,3	6	13	20

商品概述

订货号	类型	主体材料	D	D1	D2	L	L1	L2	行程 S	SW1	Fx30°	初始位置 弹簧弹力 F1 约 N	终点位置 弹簧弹力 F2 约 N	锁紧扭矩 max. Nm
03090-11903060	A	不锈钢	3	M6	14	25,5	6	5	3,5	8	0,8	3,5	8	2
03090-11903061	A	不锈钢	3	M6x0,75	14	25,5	6	5	3,5	8	0,8	3,5	8	2