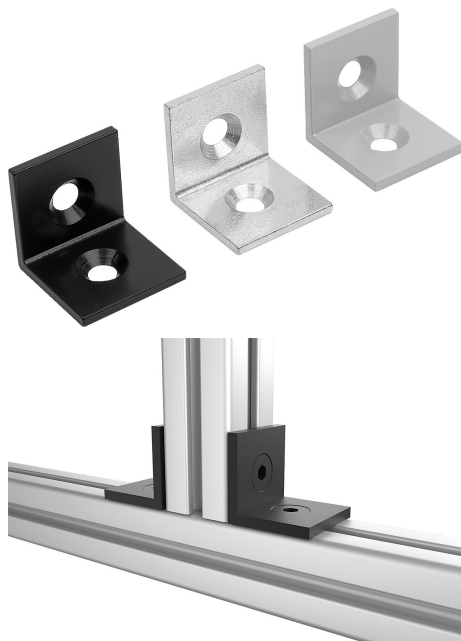


商品描述/产品说明



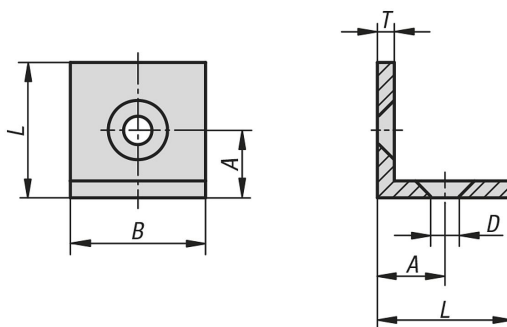
产品说明

材料：
钢制。

规格：
黑色、铝色粉末涂层或镀锌。

提示：
通用固定件用于稳定牢固地连接型材、平面元件或轻型板架。

图纸



商品概述

订货号	型号	主体颜色	主体表面	A	B	D 适用螺栓	L	T	槽宽
10242-061	I	黑色	经喷涂处理	15	30	M6	30	3	6
10242-062	I	铝原色	经喷涂处理	15	30	M6	30	3	6
10242-063	I	银色	镀锌	15	30	M6	30	3	6
10242-081	I	黑色	经喷涂处理	20	40	M8	40	5	8/10
10242-082	I	铝原色	经喷涂处理	20	40	M8	40	5	8/10
10242-083	I	银色	镀锌	20	40	M8	40	5	8/10