

## 商品描述/产品说明



## 产品说明

材料：  
不锈钢。

规格：  
亮色。

提示：

支撑件可根据需要与锥形附件、棱柱附件和平面附件 02156-02 组合使用。附件在此处使用埋头螺栓固定。这样就可以快速、轻松地更换附件，以适应相应的工件。

附件：

锥形附件、棱柱附件、平面附件 02156-02。

底板 01042。

底座导轨 34000-15。

延长件 02035-01。

支持板 33263。

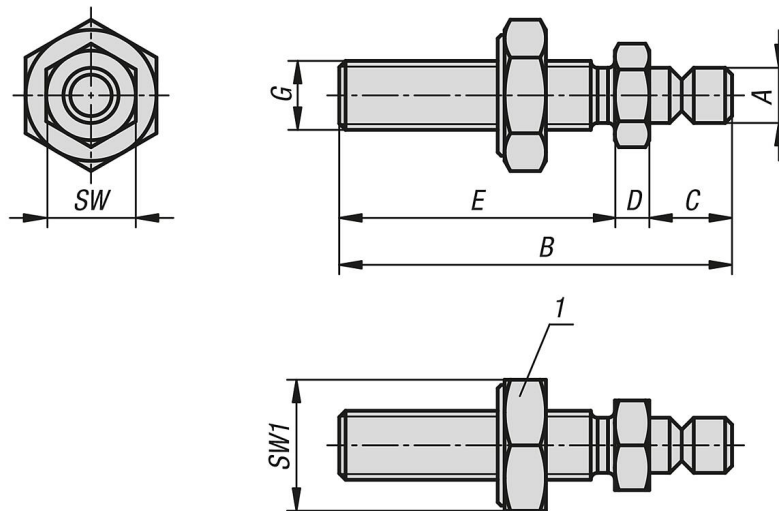
图纸提示：

1) 锁紧螺母

## 商品描述/产品说明



## 图纸



## 商品概述

## 不锈钢支撑件

订货号	A	B	C	D	E	G	SW	SW1
02156-10040012	8	57	12	5	40	M10	13	19