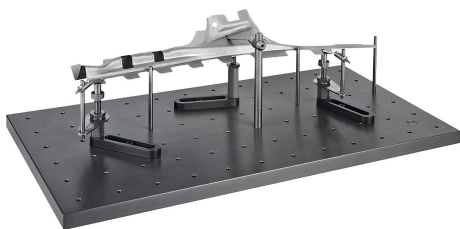
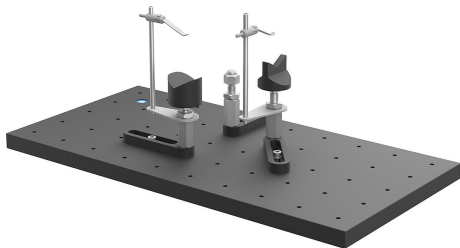
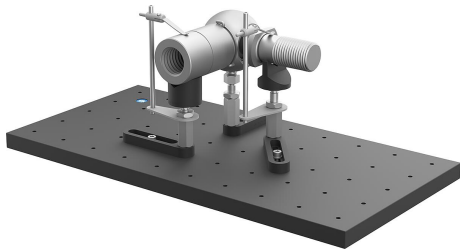


## 商品描述/产品说明



STAINLESS STEEL



## 产品说明

材料：  
不锈钢。

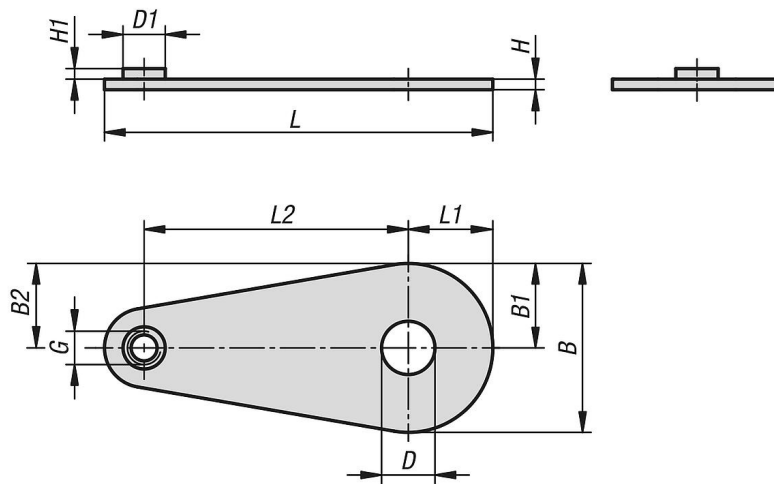
规格：  
亮色。

提示：  
可将带 M6 螺纹的弹簧压片/压紧装置 33262 立柱连接到支持板上。

支持板上的孔对准 M10 螺纹。

附件：  
立柱 33262。  
延长件 02035-01。  
支撑螺栓 02037-01。  
支撑件 02156。  
自适应球头端面 02005。

## 图纸



## 商品概述

订货号	B	B1	B2	D	D1	G	H	H1	L	L1	L2
33263-006050	32	16	16	10	8	M6	2	2	73,5	16	50
33263-006072	32	16	16	10	8	M6	2	2	95,5	16	72