

商品描述/产品说明



产品说明

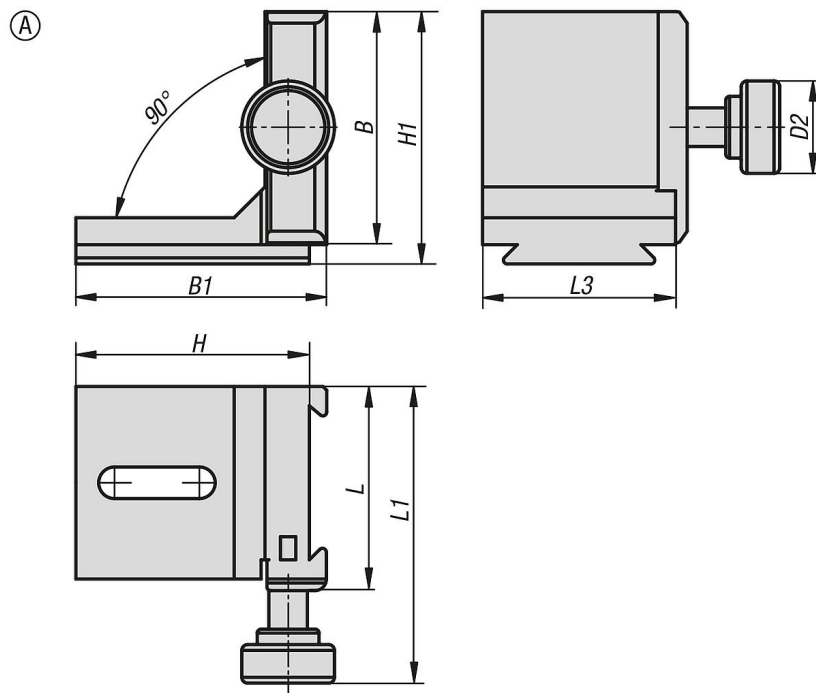
材料：
铝制基体。
不锈钢元件。

规格：
硬质涂层主体。
亮色元件。

提示：
斜角无需工具即可安装在基本快速释放支架、底板或定位台上，并与所有带快速夹紧支架的产品组合和连接。

附件：
底板 34031。
定位台 34031-05。
基本快速释放支架 33227-05。
基本快速释放支架 34006。
基本快速释放支架 34021。
十字台 34031-10。
带可旋转斜角的快速释放支架 34007。
可旋转快速释放支架 34007-02。
精密台钳 33225-5003511。
精密定心夹具 34010。
适配器 33225-20。
精密三爪卡盘 34011。
适配器 33226-05。
针托 33227。
小型部件夹头 34012。
磁性棱柱 34013。
带弹簧压片/压紧装置的棱柱 34013-05。
棱柱 34013-10。

图纸



商品概述

订货号	类型	形状类型	B	D2	H	L	L1
33227-10-0	A	固定	60,5	24	60,5	53,5	77