



## 产品说明

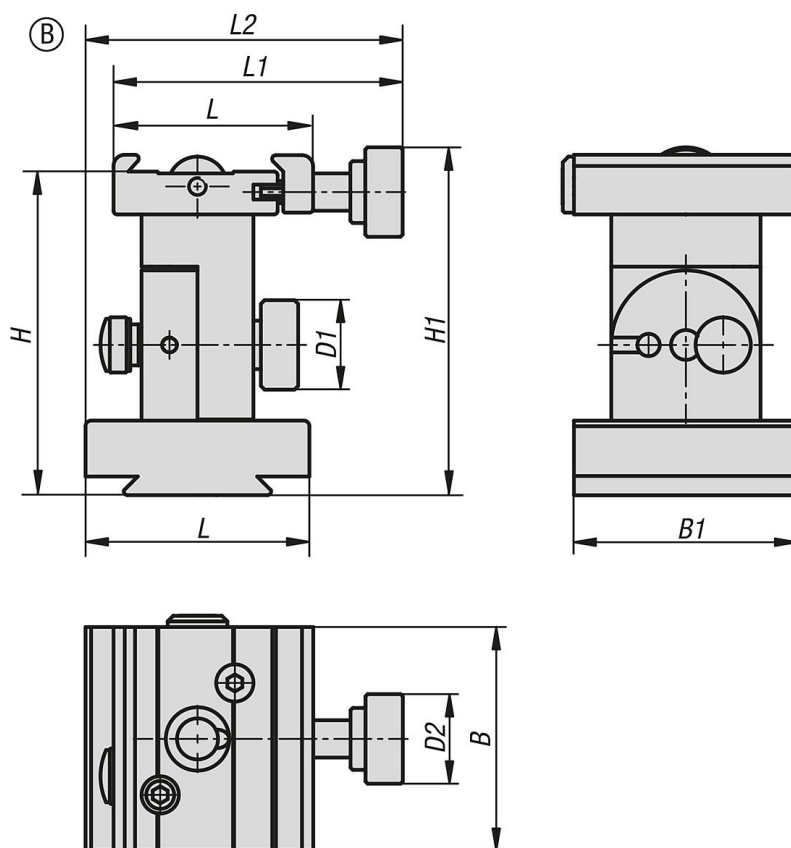
材料：  
铝制基体。  
不锈钢元件。

规格：  
硬质涂层主体。  
亮色元件。

提示：  
斜角无需工具即可安装在基本快速释放支架、底板或定位台上，并与所有带快速夹紧支架的产品组合和连接。

附件：  
底板 34031。  
定位台 34031-05。  
基本快速释放支架 33227-05。  
基本快速释放支架 34006。  
基本快速释放支架 34021。  
十字台 34031-10。  
带可旋转斜角的快速释放支架 34007。  
可旋转快速释放支架 34007-02。  
精密台钳 33225-5003511。  
精密定心夹具 34010。  
适配器 33225-20。  
精密三爪卡盘 34011。  
适配器 33226-05。  
针托 33227。  
小型部件夹头 34012。  
磁性棱柱 34013。  
带弹簧压片/压紧装置的棱柱 34013-05。  
棱柱 34013-10。

## 图纸



## 商品概述

订货号	类型	形状类型	B	D1	D2	H	L	L1	L2
33227-10-1	B	可调节	60	24	24	86,8	53,5	77,5	85