

商品描述/产品说明

产品说明

材料：
铝制基体。
不锈钢轴。
钢制蜗杆。

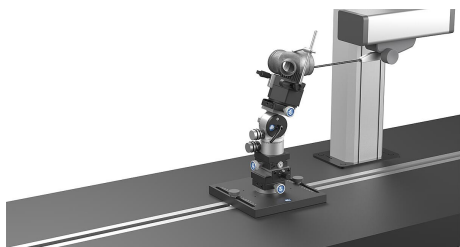
规格：
硬质涂层主体。

提示：
可旋转斜角无需工具即可安装在基本快速释放支架、底板或定位台上，并与所有带快速夹紧支架的产品组合和连接。

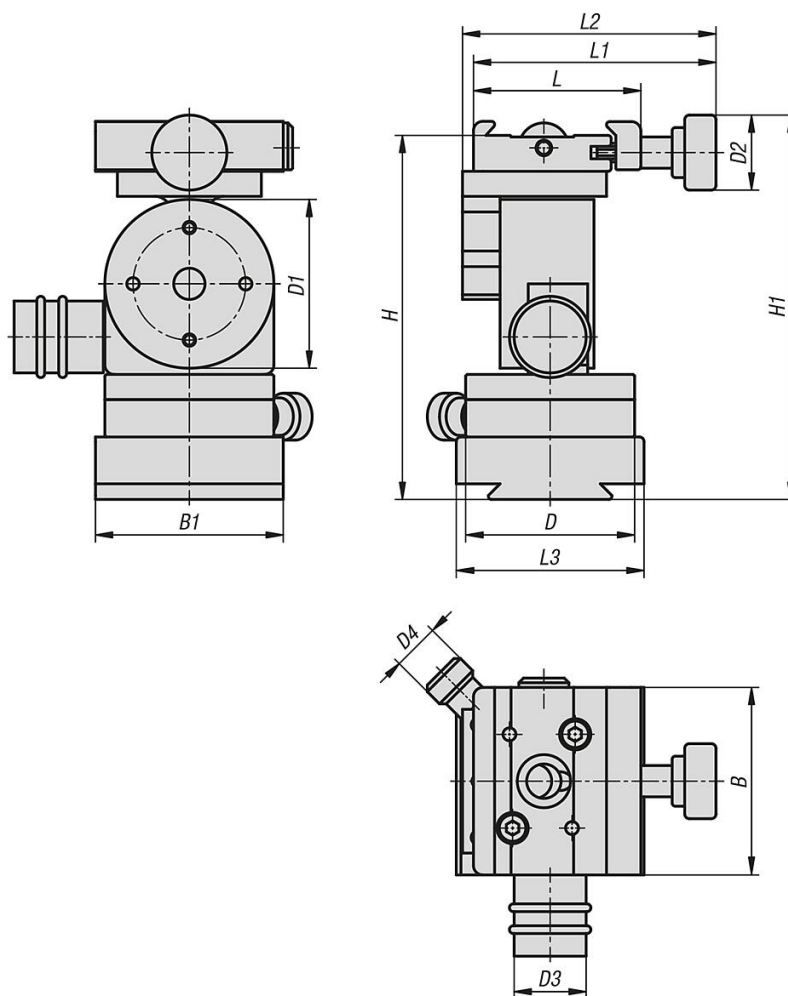
快速释放支架可以旋转和回转。回转范围在 $+90^\circ$ 和 -55° 之间。可以使用蜗轮蜗杆传动装置进行回转。旋转范围为 360° 无级旋转或每 90° 旋转一次，带有止动装置。利用滚花旋钮进行固定。角度设置精度为 2° 。

根据要求：
使用齿轮箱旋转。

附件：
底板 34031。
定位台 34031-05。
基本快速释放支架 33227-05。
基本快速释放支架 34006。
基本快速释放支架 34021。
十字台 34031-10。
带斜角的快速释放支架 33227-10。
可旋转快速释放支架 34007-02。
精密台钳 33225-5003511。
精密定心夹具 34010。
适配器 33225-20。
精密三爪卡盘 34011。
适配器 33226-05。
针托 33227。
小型部件夹头 34012。
磁性棱柱 34013。
带弹簧压片/压紧装置的棱柱 34013-05。
棱柱 34013-10。



图纸



商品概述

铝制快速释放支架，带斜角，可旋转

订货号	B	B1	D	D1	D2	D3	D4	H	H1	L	L1	L2	L3
34007-1	60	60	54	54	24	23	15	116,5	123,1	53,5	77,5	81	60