

## 商品描述/产品说明



## 产品说明

材料：  
铝制基体。  
不锈钢轴。

规格：  
硬质涂层主体。

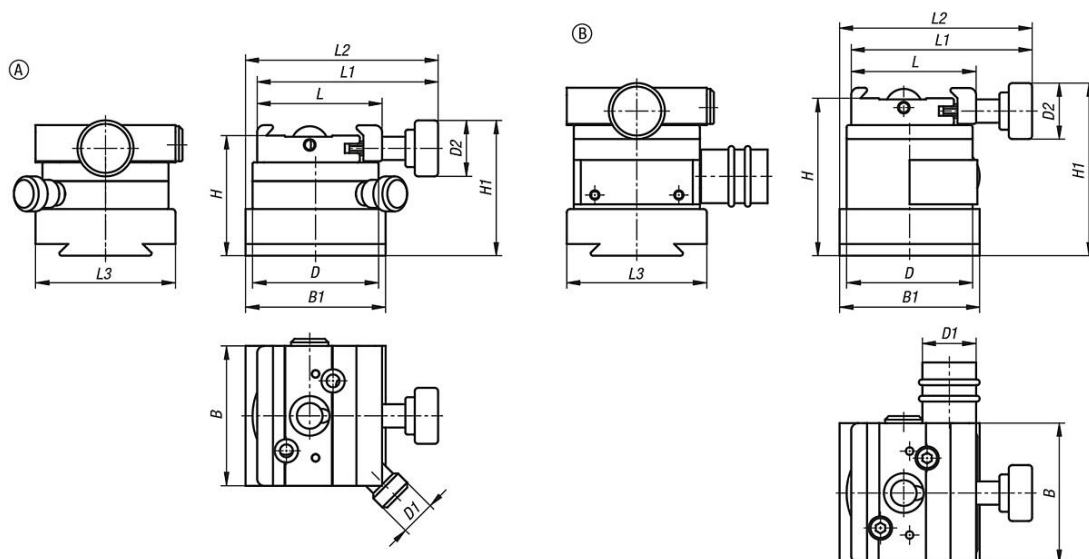
提示：  
可旋转快速释放支架无需工具即可安装在基本快速释放支架、底板或定位台上，并与所有带快速夹紧支架的产品组合和连接。

快速释放支架可旋转。旋转范围为 360° 无级旋转。利用滚花旋钮进行固定。  
角度设置精度为 2°。

附件：  
底板 34031。  
定位台 34031-05。  
基本快速释放支架 33227-05。  
基本快速释放支架 34006。  
基本快速释放支架 34021。  
十字台 34031-10。  
带斜角的快速释放支架 33227-10。  
带可旋转斜角的快速释放支架 34007。  
精密台钳 33225-5003511。  
精密定心夹具 34010。  
适配器 33225-20。  
精密三爪卡盘 34011。  
适配器 33226-05。  
针托 33227。  
小型部件夹头 34012。  
磁性棱柱 34013。  
带弹簧压片/压紧装置的棱柱 34013-05。  
棱柱 34013-10。

图纸提示：  
A 型：带 90° 槽口  
B 型：带精调

图纸



商品概述

铝制快速释放支架，可旋转

订货号	类型	形状类型	B	B1	D	D1	D2	H	H1	L	L1	L2	L3
34007-02-1	A	可调节	60	60	54	15	24	51,5	58	53,5	77,5	82,5	60
34007-02-2	B	-	60	60	56	23	24	67,5	74	53,5	77,5	82,5	60