

商品描述/产品说明



产品说明

材料：
钢制。

规格：
经表面淬火和精密打磨处理。

提示：

精密台钳是一种简单快速定位和固定用于在测量机器上测量的工件的灵活解决方案。工件可通过钳口或可插入钳口的销进行夹紧。因此，也可夹紧带内孔的工件。利用可更换的导杆可将夹紧宽度从 35 mm 扩展至最大 75 mm。

A 型：可在彼此成直角的 4 个位置将精密台钳放置在检测台上。

B 型：精密台钳可与所有（基本）快速释放支架连接，形成快速更换系统。这样，台钳就可以快速有效地安装在不同的快速释放支架上。

根据要求：

可延伸夹紧宽度至 100 mm 或 150 mm 的导杆套件。

供货范围：

可调的长度挡块、用于夹紧宽度和主轴延伸达 75 mm 的立柱组，以及 4 个 DIN 6325 4X20 固定销和操作工具。

附件：

配件 33225。

底板 34031。

定位台 34031-05。

基本快速释放支架 33227-05。

基本快速释放支架 34006。

基本快速释放支架 34021。

十字台 34031-10。

带斜角的快速释放支架 33227-10。

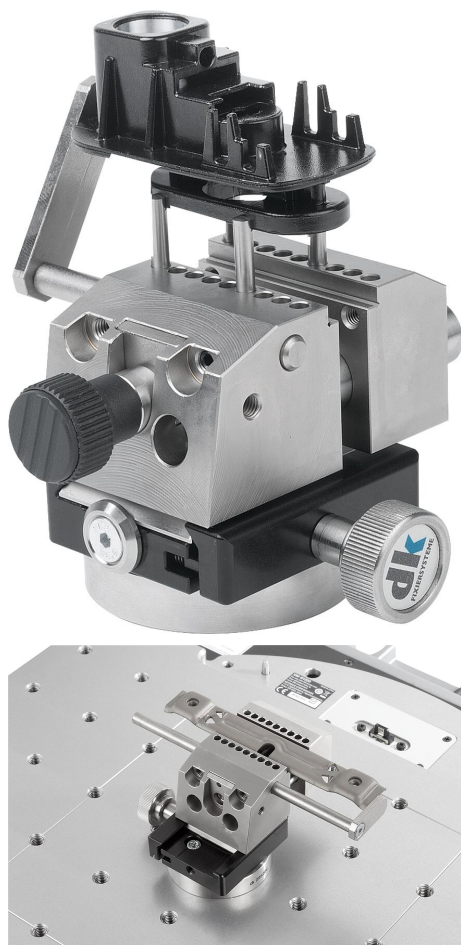
带可旋转斜角的快速释放支架 34007。

可旋转快速释放支架 34007-02。

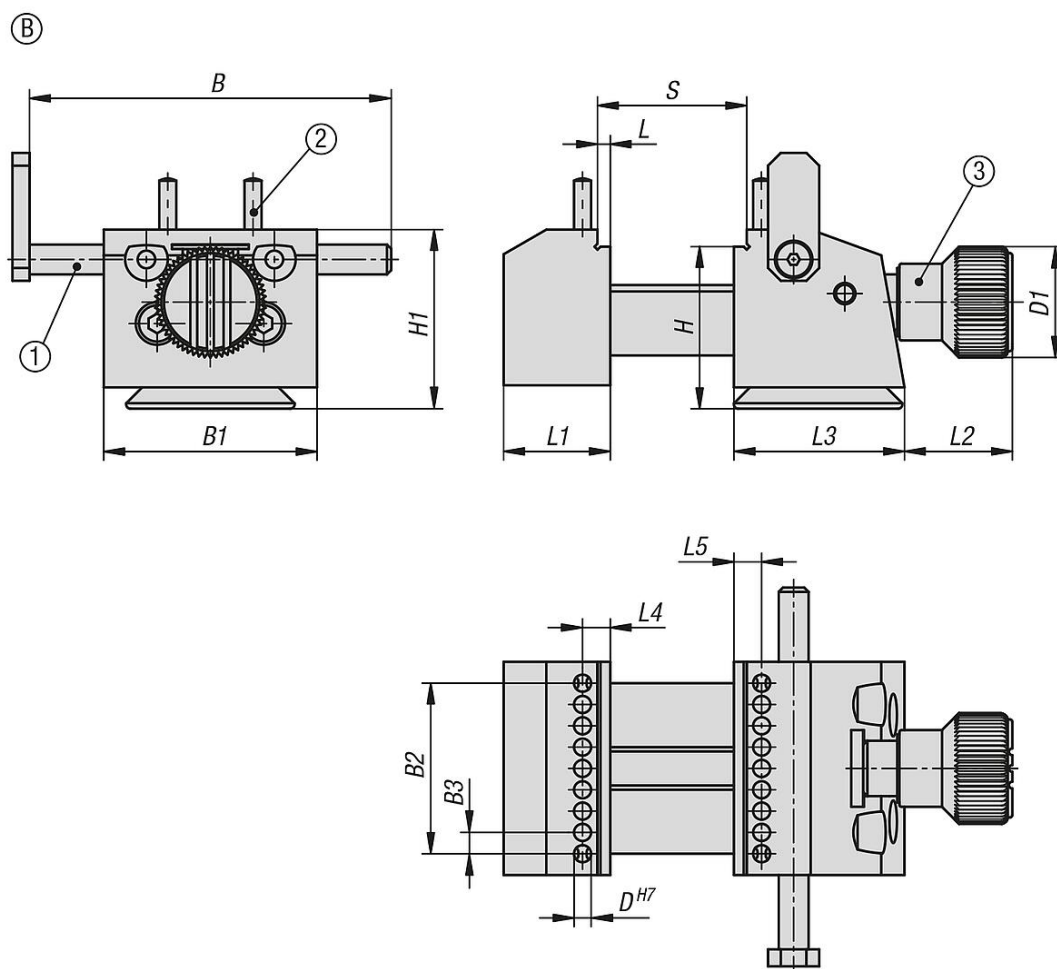
图纸提示：

- 1) 可调的长度挡块
- 2) 固定销
- 3) 操作工具

商品描述/产品说明



图纸



商品概述

订货号	类型	B	B1	B2	B3	D	D1	H	H1	行程 S	L	L1	L2	L3	L4	L5
33225-5003511	B	150	50	40	5	4,02	26	38,2	42	0-35	3	25	25,4	40	6,5	6,5