

商品描述/产品说明

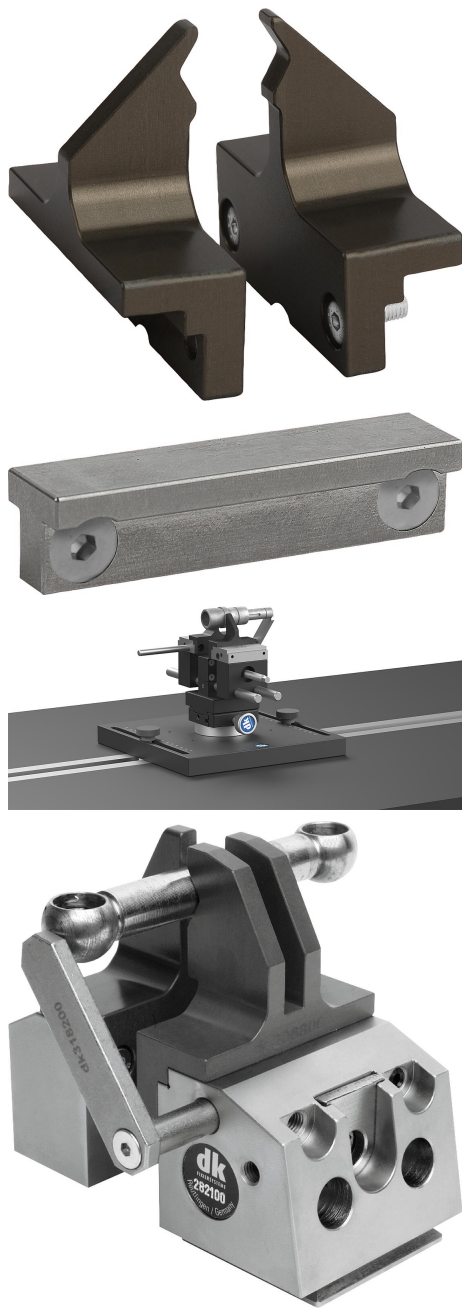


产品说明

材料：
钢制固定销。
不锈钢或铝制钳口。

提示：
适用于精密台钳 33225 和 精密定心夹具 34010。

商品描述/产品说明



商品概述

用于精密台钳和精密定心夹具的配件

订货号	名称	材料	夹紧范围	供货范围
33225-01	圆柱销	钢制	-	4件套
33225-03	圆柱销	钢制	-	4件套
33225-05	钳口	不锈钢	<3	单个, 带固定螺栓
33225-06	V型块钳口	不锈钢	Ø2-Ø10	成对, 带固定螺栓
33225-07	V型块钳口	铝制	Ø5-Ø20	成对, 带固定螺栓
33225-08	V型块钳口	铝制	≤ Ø30	成对, 带固定螺栓

商品概述
