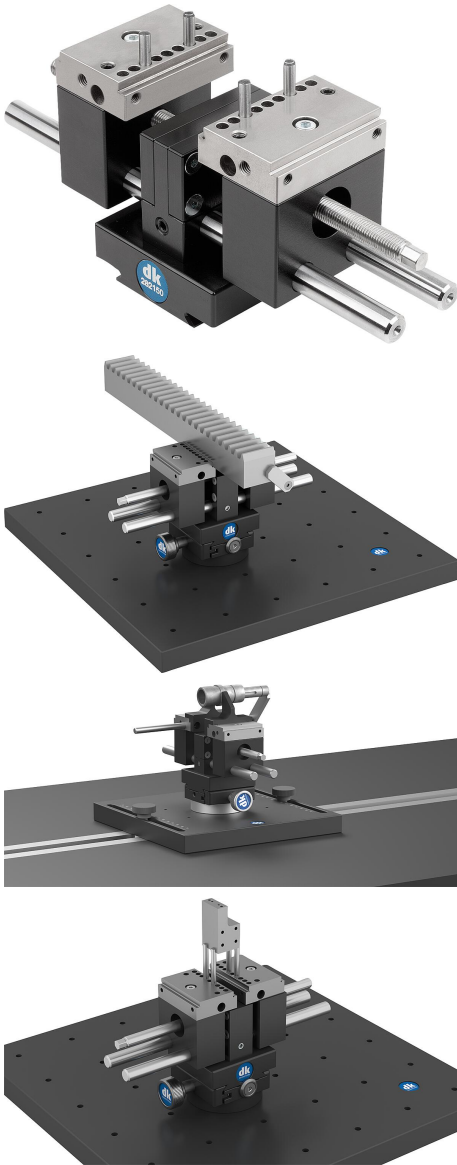


## 商品描述/产品说明



## 产品说明

材料：  
铝制基体。  
钢制钳口。

规格：  
硬质涂层主体。  
钳口经表面硬化和精密打磨处理。

提示：  
精密定心夹具是一种简单快速定位和固定用于在测量机器上测量的工件的灵活解决方案。工件可通过钳口或可插入钳口的销进行夹紧。因此，也可夹紧带内孔的工件。

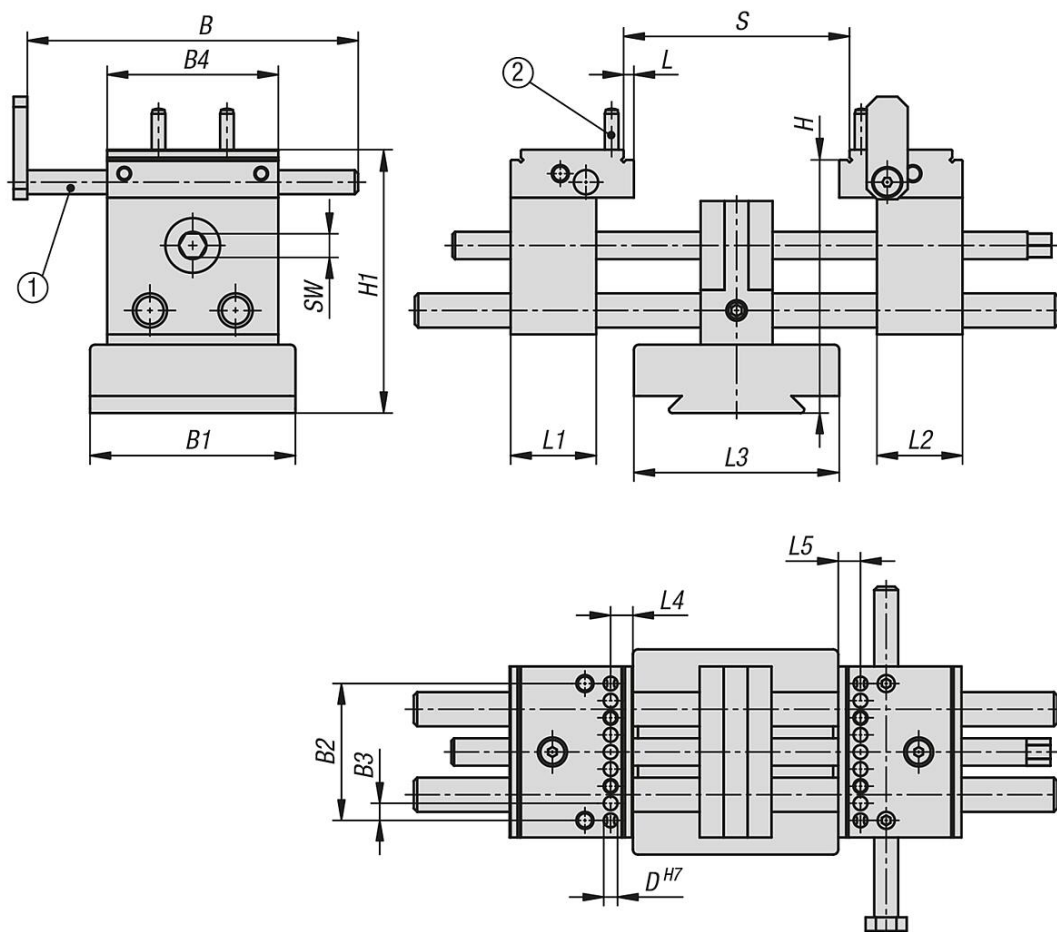
精密定心夹具可与所有（基本）快速释放支架连接，形成快速更换系统。这样，定心夹具就可以快速有效地安装在不同的快速释放支架上。

供货范围：  
可调的长度挡块，4 个 DIN 6325 4X20 固定销和操作工具。

附件：  
配件 33225。  
底板 34031。  
定位台 34031-05。  
基本快速释放支架 33227-05。  
基本快速释放支架 34006。  
基本快速释放支架 34021。  
十字台 34031-10。  
带斜角的快速释放支架 33227-10。  
带可旋转斜角的快速释放支架 34007。  
可旋转快速释放支架 34007-02。

图纸提示：  
1) 可调的长度挡块  
2) 固定销

图纸



商品概述

精密定心夹具

订货号	B	B1	B2	B3	B4	D	H	H1	行程 S	L	L1	L2	L3	L4	L5	SW
34010-500351	150	60	40	5	50	4,05	74	77	0-120	3	25	25	60	6,5	6,5	5,9