



产品说明

材料：
钢制主体。
铝制快速夹紧支架。

规格：
主体经硬化处理和化学镀镍处理。
硬质涂层快速夹紧支架。

提示：
小型部件夹头具有不同的夹紧表面，用于夹紧小型部件。可夹紧平面、轴对称工件和带孔工件。测量技术的完美应用。

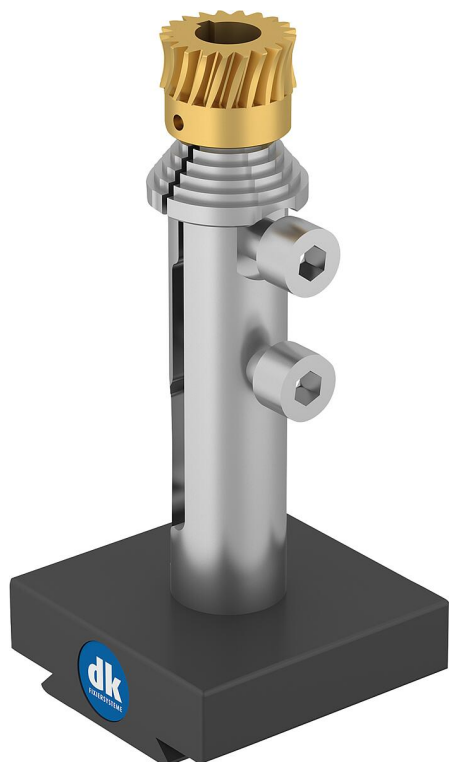
C 型的夹紧直径的刻度各为 3 mm (第一级为 4 mm)。

小型部件夹头可与所有 (基本) 快速释放支架连接，形成快速更换系统。这样，小型部件夹头就可以快速有效地安装在不同的快速释放支架上。

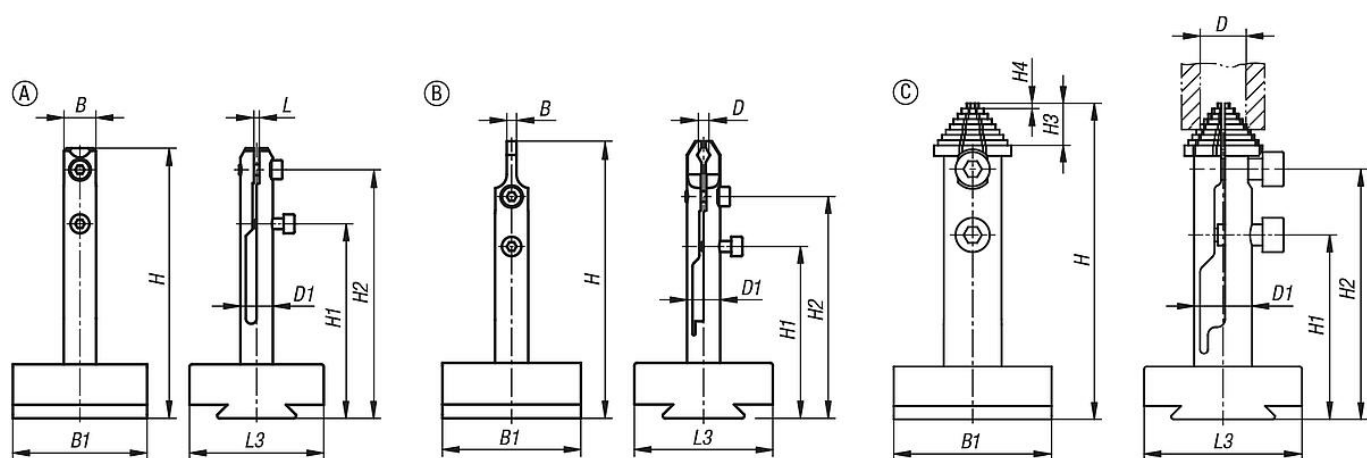
附件：
底板 34031。
定位台 34031-05。
基本快速释放支架 33227-05。
基本快速释放支架 34006。
基本快速释放支架 34021。
十字台 34031-10。
带斜角的快速释放支架 33227-10。
带可旋转斜角的快速释放支架 34007。
可旋转快速释放支架 34007-02。

图纸提示：
A 型：光滑
B 型：带棱柱
C 型：带内部夹紧

商品描述/产品说明



图纸



商品概述

小型部件夹头

订货号	类型	B	B1	D min.	D max.	D1	H	H1	H2	H3	H4	L min.	L max.	L3
34012-110005	A	12	60	-	-	12	100	72	92	-	-	0,5	5	60
34012-210006	B	3,5	60	3,2	6	12	100	62	80	-	-	-	-	60
34012-312030	C	-	60	5	30	22	120	70	95	16	2	-	-	60

