



产品说明

材料：
钢制主体。
铝制快速夹紧支架。

规格：
主体经硬化处理和化学镀镍处理。
硬质涂层快速夹紧支架。

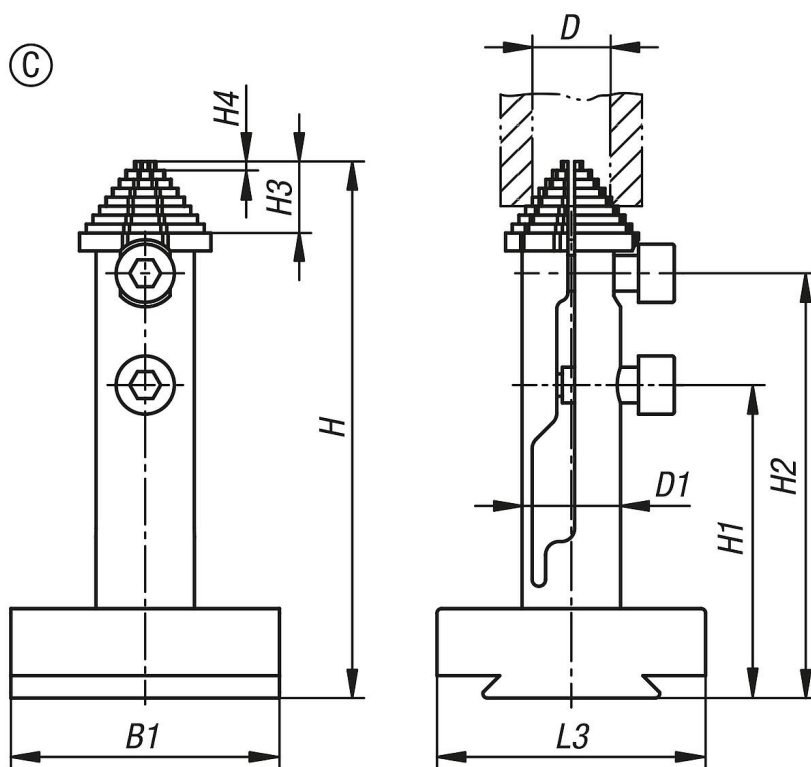
提示：
小型部件夹头具有不同的夹紧表面，用于夹紧小型部件。可夹紧平面、轴对称工件和带孔工件。测量技术的完美应用。

C 型的夹紧直径的刻度各为 3 mm (第一级为 4 mm)。

小型部件夹头可与所有 (基本) 快速释放支架连接，形成快速更换系统。这样，小型部件夹头就可以快速有效地安装在不同的快速释放支架上。

附件：
底板 34031。
定位台 34031-05。
基本快速释放支架 33227-05。
基本快速释放支架 34006。
基本快速释放支架 34021。
十字台 34031-10。
带斜角的快速释放支架 33227-10。
带可旋转斜角的快速释放支架 34007。
可旋转快速释放支架 34007-02。

图纸



商品概述

小型部件夹头

订货号	类型	B1	D min.	D max.	D1	H	H1	H2	H3	H4	L3
34012-312030	C	60	5	30	22	120	70	95	16	2	60