

产品说明

材料：

铝制压制棒材基体。
铝制轴承座和滑座。
钢制型材导轨和导向滑座。
钢制滚珠丝杠轴。
钢制滚珠丝杠螺母。

规格：

经自然色阳极氧化处理的基体和滑座。
经黑色阳极氧化处理的轴承座。
经感应淬火和打磨处理的型材导轨滚道。

提示：

紧凑型灵活的推杆，配有滚珠丝杠。由自支撑、硬质阳极氧化铝制型材制成的基体，集成了导向型材导轨。该导轨系统在所有方向上吸收极大的力，低磨损率，并为移动的大型物体提供最佳的运行性能。能够实现高速、极高的定位精度和重复定位精度等高性能特点。可轻松组合成多系统。

推杆采用公差等级为 ISO 7 的精密滚珠丝杠，减少了滚珠丝杠螺母的轴向间隙。由耐腐蚀钢制成的覆盖带可保护型材中的所有部件免受灰尘和其他污物的影响。

铝制型材的外侧有槽，能够简便安全地安装型材并固定如传感器等附属部件。

滑座的侧面和顶面设有螺纹孔和额外的定心孔。使用我们的定心环 20240，可精准地将其它连接件安装到滑座上。

滑座两侧设有润滑油孔（漏斗润滑脂接头 DIN 3405D），用于重新润滑滚珠丝杠和导轨。

技术参数：

负载规格适用于动态负载。

表中给出的所有动态扭矩和承载量均为理论值。未考虑安全系数。安全系数取决于使用情况和所需的安全性。建议安全系数 $f_s = 5$ 。

温度范围：

0 °C 至 +60 °C。

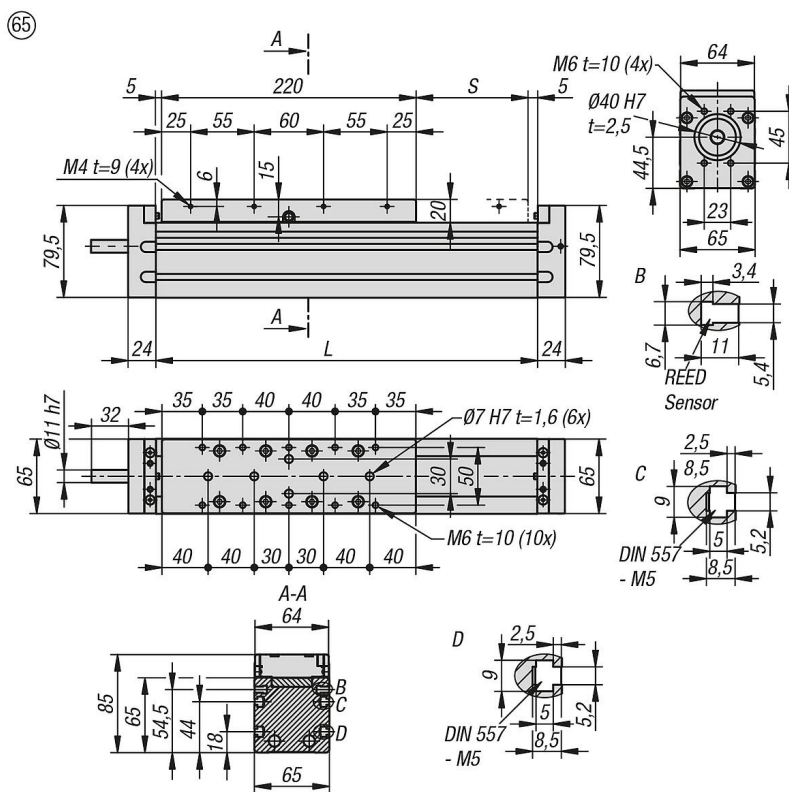
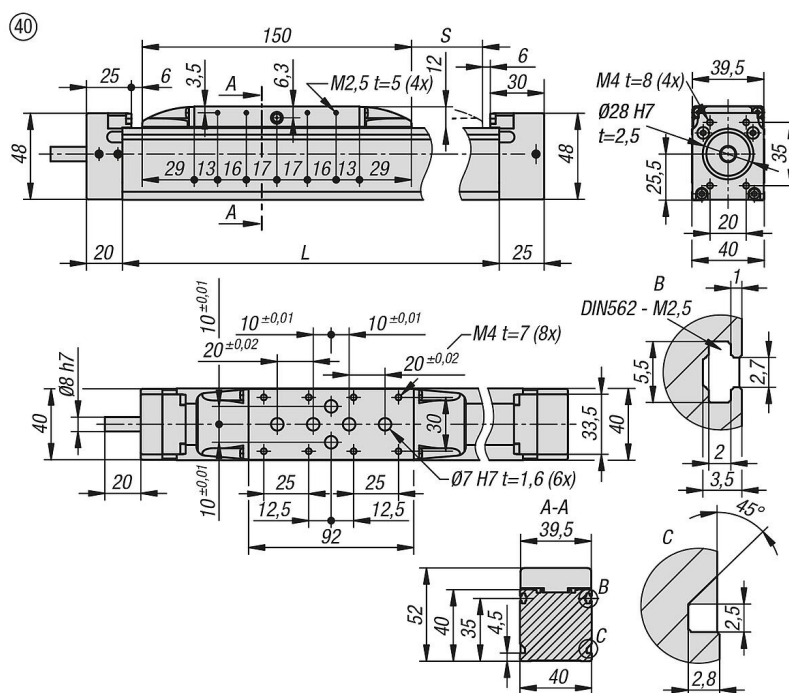
根据要求：

其他长度（最大长度和最大行程参见表格）。

滚珠丝杠公差等级符合 ISO 5 标准。

主轴支撑（建议用于较长的主轴长度）。

图纸



商品概述

订货号	尺寸	L	L max.	ly cm ⁴	最高转速 r/min	最大驱动扭矩 M Nm	力 Fx N	力 Fy 动力 N	力 Fz 动力 N	Mx 动力 Nm	My 动力 Nm	Mz 动力 Nm	惯性矩 Iz cm ⁴
20331-04012057000X100	40	272	2900	10	5800	3	3400	2300	3850	28	260	260	11
20331-04012107000X100	40	272	2900	10	5800	4,5	2540	2300	3850	28	260	260	11
20331-06516057000X100	65	330	2920	71,3	4200	7,7	8700	6540	10190	158	700	700	89,4
20331-06516107000X100	65	330	2920	71,3	4200	11,9	6730	6540	10190	158	700	700	89,4
20331-06516167000X100	65	330	2920	71,3	4200	11,9	4200	6540	10190	158	700	700	89,4
20331-08020057000X100	80	417	5480	144,1	3300	13	14800	8930	15070	370	1470	1470	192,3
20331-08020107000X100	80	417	5481	144,1	3300	24,5	13850	8930	15070	370	1470	1470	192,3
20331-08020207000X100	80	417	5482	144,1	3300	24,5	6930	8930	15070	370	1470	1470	192,3
20331-08020507000X100	80	417	5483	144,1	3000	24,5	2770	8930	15070	370	1470	1470	192,3
20331-11032057000X100	110	494	5850	562	2150	16,7	18850	10000	20260	630	2650	2650	669
20331-11032107000X100	110	494	5850	562	3000	52,3	29600	10000	20260	630	2650	2650	669
20331-11032207000X100	110	494	5850	562	3000	52,3	14800	10000	20260	630	2650	2650	669
20331-11032327000X100	110	494	5850	562	3000	52,3	9240	10000	20260	630	2650	2650	669

订货号	接通时长	空转力矩 Nm	重复精度	最大速度 米/秒	最大加速度 m/sc	进给常数 mm/U	行程 S	S (行程) 最小	S (行程) 最大
20331-04012057000X100	100%	0,16	±0,02	0,49	20	5	100	30	2728
20331-04012107000X100	100%	0,18	±0,02	0,97	20	10	100	30	2728
20331-06516057000X100	100%	0,28	±0,02	0,35	20	5	100	40	2690
20331-06516107000X100	100%	0,30	±0,02	0,7	20	10	100	40	2690
20331-06516167000X100	100%	0,40	±0,02	1,12	20	16	100	40	2690
20331-08020057000X100	100%	0,46	±0,02	0,28	20	5	100	55	5163
20331-08020107000X100	100%	0,5	±0,02	0,55	20	10	100	55	5163
20331-08020207000X100	100%	0,6	±0,02	1,1	20	20	100	55	5163
20331-08020507000X100	100%	1,4	±0,02	2,5	20	50	100	55	5163
20331-11032057000X100	100%	1,2	±0,02	0,18	20	5	100	65	5456
20331-11032107000X100	100%	1,4	±0,02	0,5	20	10	100	65	5456
20331-11032207000X100	100%	1,5	±0,02	1	20	20	100	65	5456
20331-11032327000X100	100%	1,6	±0,02	1,6	20	32	100	70	5456

订货号	滚珠丝杠轴 D×T	动态承载量 C (N)	动态主轴承量 CS (N)	惯性矩 10 ⁻⁵ kg m ²	移动质量 (kg)
20331-04012057000X100	12x5	4620	5000	0,63	0,94
20331-04012107000X100	12x10	4620	3800	0,81	1
20331-06516057000X100	16x5	19800	13150	2,21	3
20331-06516107000X100	16X10	19800	11550	2,8	3
20331-06516167000X100	16X16	19800	8170	3,99	3
20331-08020057000X100	20X5	34200	14800	7,06	6
20331-08020107000X100	20X10	34200	15900	8,23	6
20331-08020207000X100	20X20	34200	16250	12,81	6
20331-08020507000X100	20X50	34200	13000	44,67	6
20331-11032057000X100	32X5	49600	18850	41,81	9,8
20331-11032107000X100	32X10	49600	37000	43,64	9,8
20331-11032207000X100	32X20	49600	22950	51,16	9,8
20331-11032327000X100	32X32	49600	15500	66,61	9,8