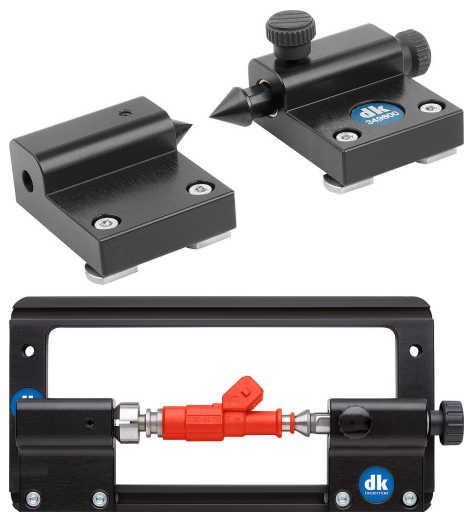


商品描述/产品说明



产品说明

材料：
铝制尾座。
钢制尖端。

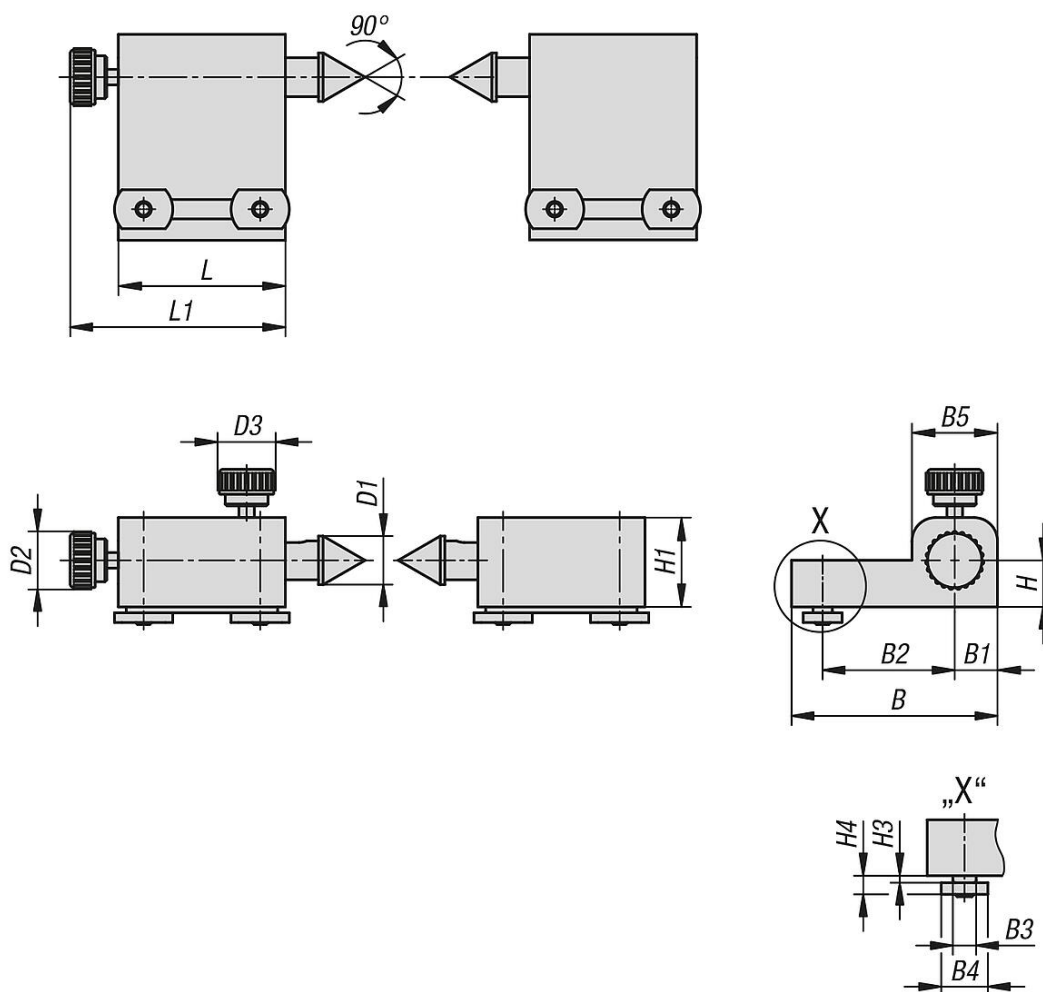
规格：
硬质涂层尾座。
尖端经氮碳共渗处理。

提示：
尾座由固定尖端和可移动尖端两部分组成。可移动支架由弹簧加载并可锁定。可根据需要更换尖端（尾座尖端 34024-01）。适用于快速更换托盘系统 34022 的 T 型槽。

D 最小值和 D 最大值指待测工件。

附件：
尖端 34024-01。
快速更换托盘系统 34022。

图纸



商品概述

铝制尾座，尖端高度 12 mm

订货号	B	B1	B2	B3	B4	B5	D min.	D max.	D1	D2	D3	H	H1	H2	H3	H4	L	L1	L2
34024-112034	53	11	34	5	10	22	0	12	12,5	15	15	12	23	35,7	1,5	4	43	56,5	15