

商品描述/产品说明

产品说明

材料：
钢制。

规格：
氮碳共渗。

订购须知：
单个。

提示：
适用于尾座 34024 的尖端。

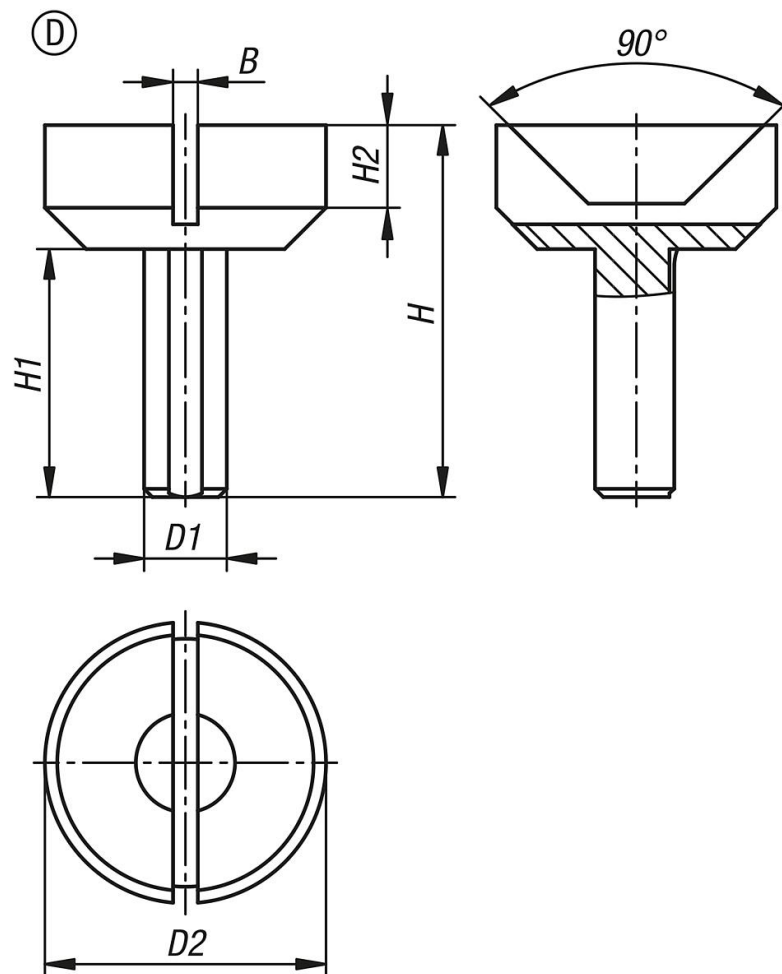
通过 C 型和 D 型中的槽，可以测量工件的长度。

D 最小值和 D 最大值指待测工件。

附件：
尾座 34024。



图纸



商品概述

商品概述

用于尾座的钢制尖端，尖端高度 12 mm

订货号	类型	形状类型	B	D min.	D max.	D1	D2	H	H1	H2
34024-01-430	D	-	3	14	30	10	34	45	30	10