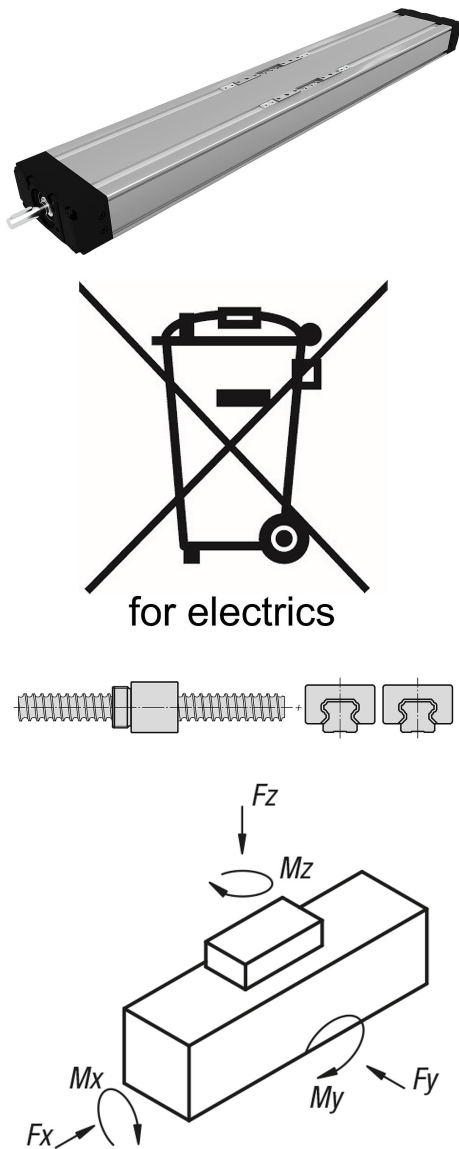


商品描述/产品说明



产品说明

材料：

铝制压制棒材基体。
铝制轴承座和滑座。
钢制型材导轨和导向滑座。
钢制滚珠丝杠轴。
钢制滚珠丝杠螺母。

规格：

经自然色阳极氧化处理的基体和滑座。
经黑色阳极氧化处理的轴承座。
经感应淬火和打磨处理的型材导轨滚道。

提示：

紧凑型灵活的推杆，配有滚珠丝杠。由自支撑、硬质阳极氧化铝制型材制成的基体，配有两个集成的平行型材导轨。该导轨系统在所有方向上吸收极大的力，低磨损率，并为移动的大型物体提供最佳的运行性能。能够实现高速、极高的定位精度和重复定位精度等高性能特点。可轻松组合成多系统。

推杆采用公差等级为 ISO 7 的精密滚珠丝杠，减少了滚珠丝杠螺母的轴向间隙。由抗静电聚氨酯制成的覆盖带可保护型材中的所有部件免受灰尘和其他污物的影响。

铝制型材的外侧有槽，能够简便安全地安装型材并固定如传感器等附属部件。

滑座的侧面和顶面设有螺纹孔和额外的定心孔。使用我们的定心环 20240，可精准地将其它连接件安装到滑座上。

滑座两侧设有润滑油孔（漏斗润滑脂接头 DIN 3405D），用于重新润滑滚珠丝杠和导轨。

A 型：短滑座

B 型：长滑座

技术参数：

负载规格适用于动态负载。

表中给出的所有动态扭矩和承载量均为理论值。未考虑安全系数。安全系数取决于使用情况和所需的安全性。建议安全系数 $f_s = 5$ 。

温度范围：

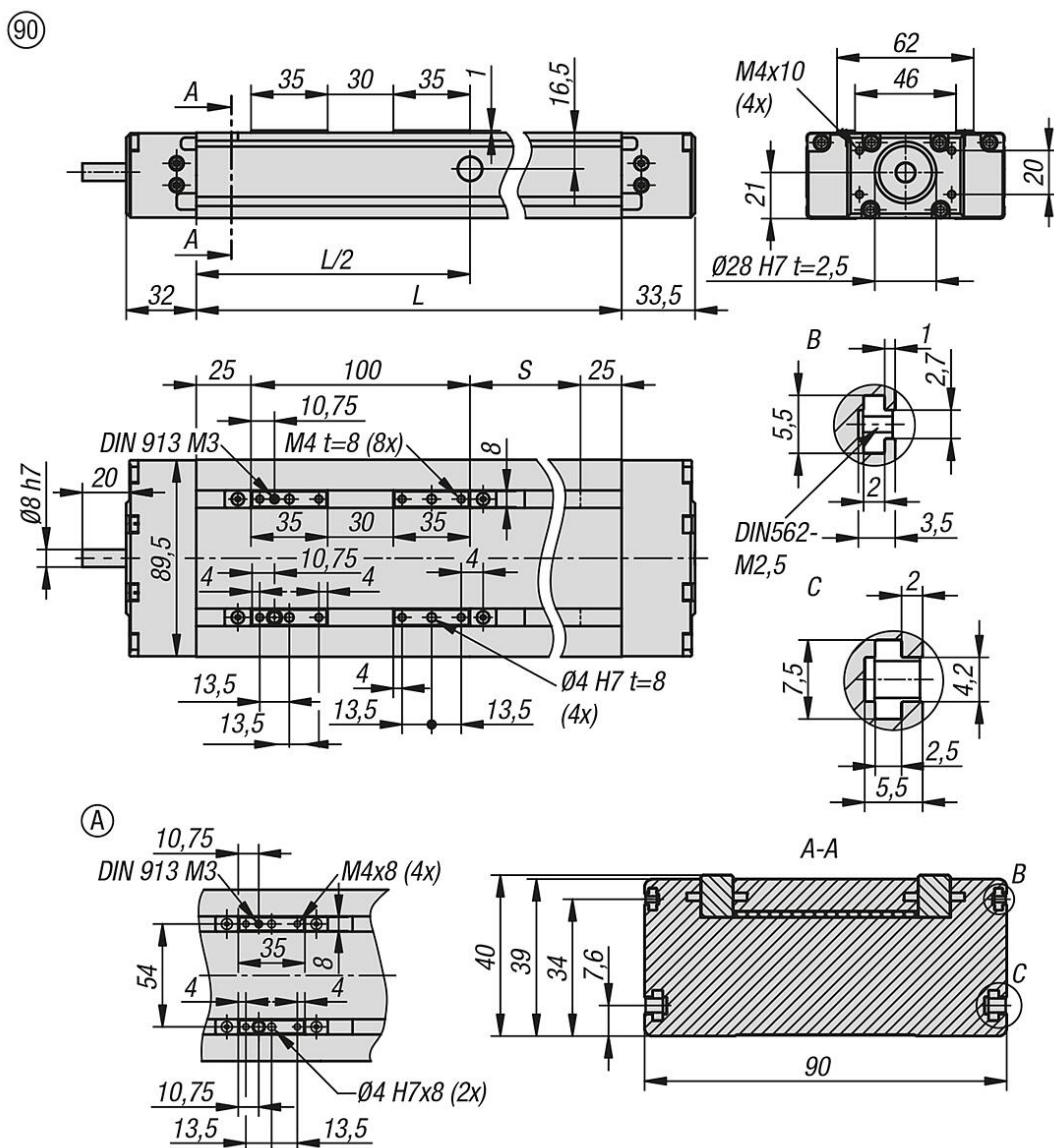
0 °C 至 +60 °C.

根据要求：

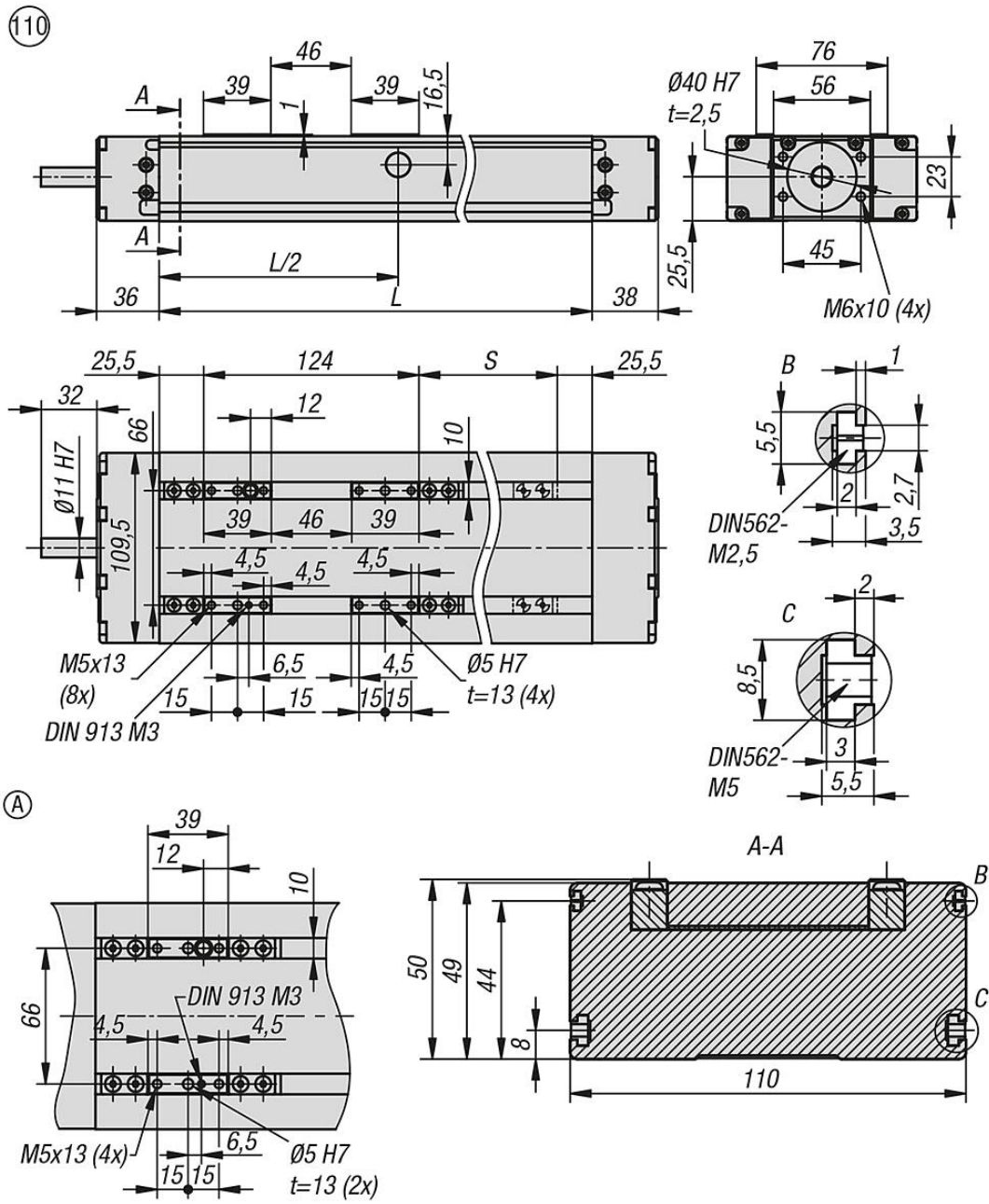
其他长度（最大长度和最大行程参见表格）。

滚珠丝杠公差等级符合 ISO 5 标准。

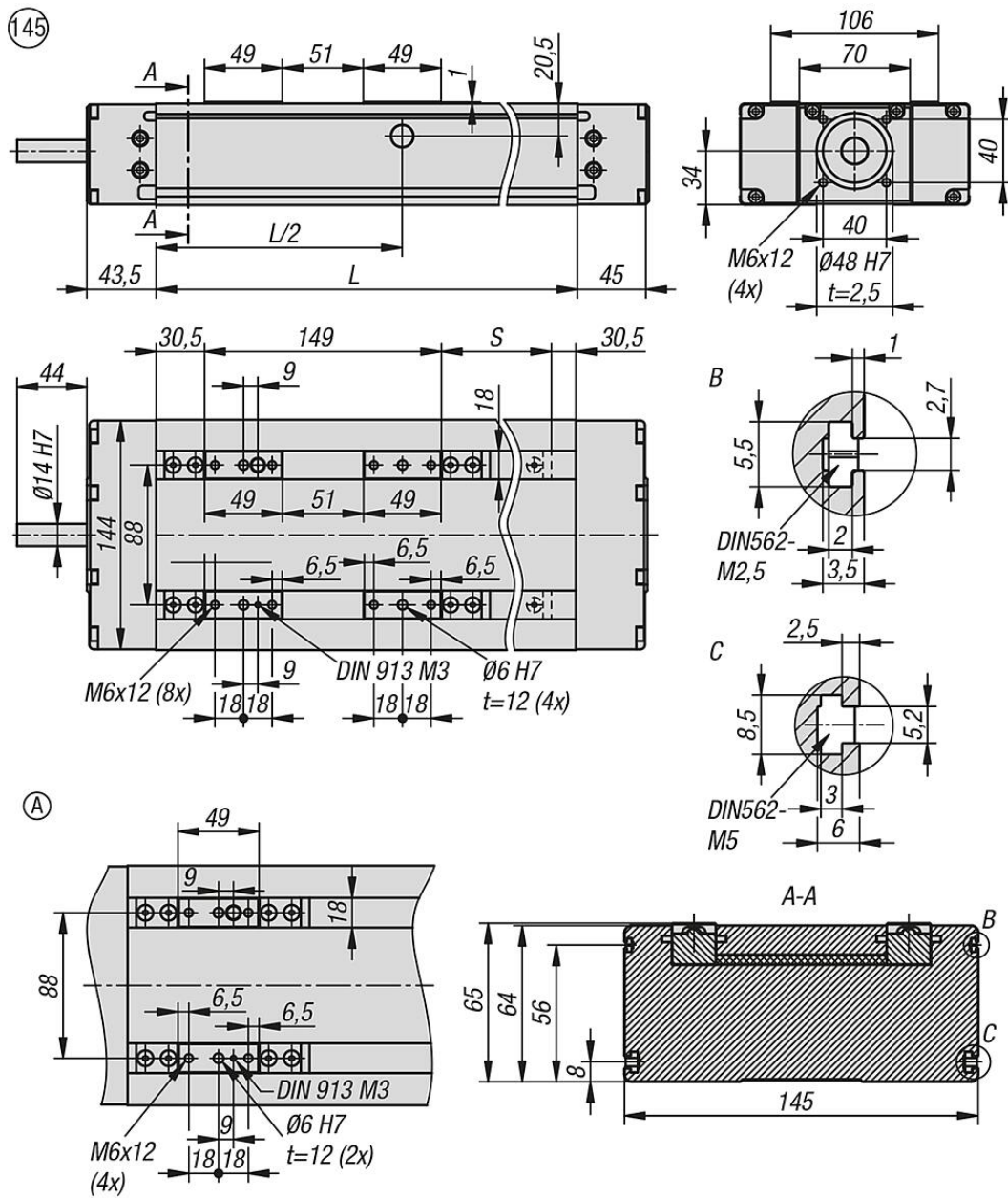
图纸



图纸



图纸



商品概述

订货号	类型	形状类型	尺寸	L	L max.	移动质量 (kg)	动态主轴承载量 CS (N)	动态承载量 C (N)	接通时长	力 Fx N	力 Fy 动力 N	力 Fz 动力 N	ly cm ⁴	惯性矩 Iz cm ⁴
20331-10-1090120570X100	A	短款	90	185	750	0,3	5000	4620	100%	5000	2000	4540	13,6	102,6
20331-10-1090121070X100	A	短款	90	185	750	0,3	3800	4620	100%	2540	2000	4540	13,6	102,6
20331-10-1110160570X100	A	短款	110	190	1500	0,63	13150	19800	100%	8700	4670	9390	29,1	196
20331-10-1110161070X100	A	短款	110	190	1500	0,63	11550	19800	100%	6730	4670	9390	29,1	196
20331-10-1110161670X100	A	短款	110	190	1500	0,63	8170	19800	100%	4200	4670	9390	29,1	196
20331-10-1145200570X100	A	短款	145	210	1800	1,19	14800	34200	100%	14800	8930	15320	85,3	682,3
20331-10-1145201070X100	A	短款	145	210	1800	1,19	15900	34200	100%	13850	8930	15320	85,3	682,3
20331-10-1145202070X100	A	短款	145	210	1800	1,19	16250	34200	100%	6930	8930	15320	85,3	682,3
20331-10-1145205070X100	A	短款	145	210	1800	1,19	13000	34200	100%	2770	8930	15320	85,3	682,3
20331-10-2090120570X100	B	长	90	250	750	0,5	5000	9240	100%	5000	3990	9090	13,6	102,6
20331-10-2090121070X100	B	长	90	250	750	0,5	3800	9240	100%	2540	3990	9090	13,6	102,6
20331-10-2110160570X100	B	长	110	275	1500	1,36	13150	39600	100%	8700	13080	18800	29,1	196
20331-10-2110161070X100	B	长	110	275	1500	1,36	11550	39600	100%	6730	13080	18800	29,1	196

商品概述

订货号	类型	形状类型	尺寸	L	L max.	移动质量 (kg)	动态主轴承载量 CS (N)	动态承载量 C (N)	接通时长	力 Fx N	力 Fy 动力 N	力 Fz 动力 N	ly cm ⁴	惯性矩 Iz cm ⁴
20331-10-2110161670X100	B	长	110	275	1500	1,36	8170	39600	100%	4200	13080	18800	29,1	196
20331-10-2145200570X100	B	长	145	310	1800	2,61	14800	68400	100%	14800	17870	30680	85,3	682,3
20331-10-2145201070X100	B	长	145	310	1800	2,61	15900	68400	100%	13850	17870	30680	85,3	682,3
20331-10-2145202070X100	B	长	145	310	1800	2,61	16250	68400	100%	6930	17870	30680	85,3	682,3
20331-10-2145205070X100	B	长	145	310	1800	2,61	13000	68400	100%	2770	17870	30680	85,3	682,3

订货号	滚珠丝杠轴 DxT	空转力矩 Nm	惯性矩 10 ⁻⁵ kg m ²	Mx 动力 Nm	My 动力 Nm	Mz 动力 Nm	行程 S	S (行程) 最大	S (行程) 最小
20331-10-1090120570X100	12x5	0,08	0,54	125	17	34	100	665	30
20331-10-1090121070X100	12x10	0,09	0,66	125	17	34	100	665	30
20331-10-1110160570X100	16x5	0,17	1,24	650	118	235	100	1410	40
20331-10-1110161070X100	16X10	0,18	1,48	650	118	235	100	1410	40
20331-10-1110161670X100	16X16	0,23	1,98	650	118	235	100	1410	40
20331-10-1145200570X100	20X5	0,3	4,42	1500	260	520	100	1690	55
20331-10-1145201070X100	20X10	0,32	4,87	1500	260	520	100	1690	55
20331-10-1145202070X100	20X20	0,45	6,68	1500	260	520	100	1690	55
20331-10-1145205070X100	20X50	0,8	19,34	1500	260	520	100	1960	55
20331-10-2090120570X100	12x5	0,08	0,66	250	300	300	100	600	30
20331-10-2090121070X100	12x10	0,09	0,86	250	300	300	100	600	30
20331-10-2110160570X100	16x5	0,17	1,78	1305	1680	1680	100	1325	40
20331-10-2110161070X100	16X10	0,18	2,29	1305	1680	1680	100	1325	40
20331-10-2110161670X100	16X16	0,23	3,37	1305	1680	1680	100	1325	40
20331-10-2145200570X100	20X5	0,3	5,9	3005	3420	3420	100	1590	55
20331-10-2145201070X100	20X10	0,32	6,88	3005	3420	3420	100	1590	55
20331-10-2145202070X100	20X20	0,45	10,85	3005	3420	3420	100	1590	55
20331-10-2145205070X100	20X50	0,8	38,62	3005	3420	3420	100	1590	55

订货号	进给常数 mm/U	重复精度	最高转速 r/min	最大驱动扭矩 M Nm	最大加速度 m/sc	最大速度 米/秒
20331-10-1090120570X100	5	±0,02	5800	4,4	20	0,49
20331-10-1090121070X100	10	±0,02	5800	4,5	20	0,97
20331-10-1110160570X100	5	±0,02	4200	7,7	20	0,35
20331-10-1110161070X100	10	±0,02	4200	11,9	20	0,7
20331-10-1110161670X100	16	±0,02	4200	11,9	20	1,12
20331-10-1145200570X100	5	±0,02	3300	13	20	0,28
20331-10-1145201070X100	10	±0,02	3300	24,5	20	0,55
20331-10-1145202070X100	20	±0,02	3300	24,5	20	1,1
20331-10-1145205070X100	50	±0,02	3000	24,5	20	2,5
20331-10-2090120570X100	5	±0,02	5800	4,4	20	0,49
20331-10-2090121070X100	10	±0,02	5800	4,5	20	0,97
20331-10-2110160570X100	5	±0,02	4200	7,7	20	0,35
20331-10-2110161070X100	10	±0,02	4200	11,9	20	0,7
20331-10-2110161670X100	16	±0,02	4200	11,9	20	1,12
20331-10-2145200570X100	5	±0,02	3300	13	20	0,28
20331-10-2145201070X100	10	±0,02	3300	24,5	20	0,55
20331-10-2145202070X100	20	±0,02	3300	24,5	20	1,1
20331-10-2145205070X100	50	±0,02	3000	24,5	20	2,5