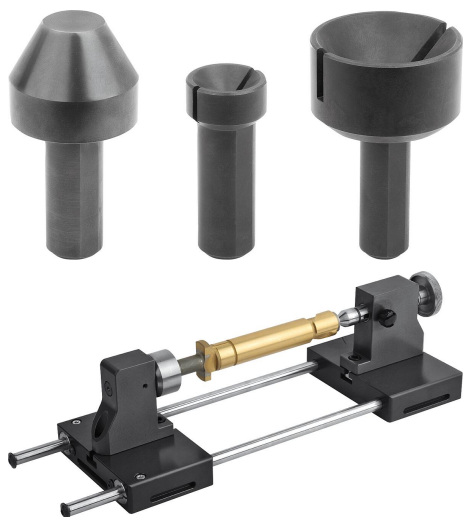


商品描述/产品说明



产品说明

材料：
钢制。

规格：
氮碳共渗。

订购须知：
成对。

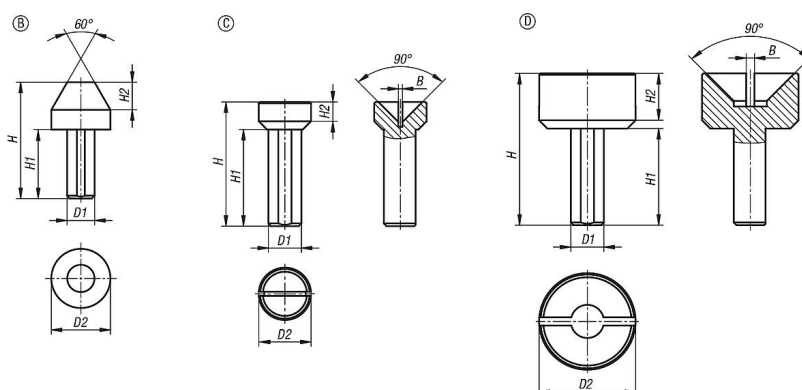
提示：
适用于尾座 34024-05 的尖端。

通过 C 型和 D 型中的槽，可以测量工件的长度。

D 最小值和 D 最大值指待测工件。

附件：
尾座 34024-05。

图纸



商品概述

用于尾座的钢制尖端，尖端高度 75 mm

订货号	类型	形状类型	B	D min.	D max.	D1	D2	H	H1	H2
34024-06-230	B	平头	-	15	30	12/14	30	59	35	14
34024-06-315	C	空心尖端	1,5	9	15	12/14	19	45	35	7
34024-06-430	D	-	3	16	30	12/14	35	55	35	17