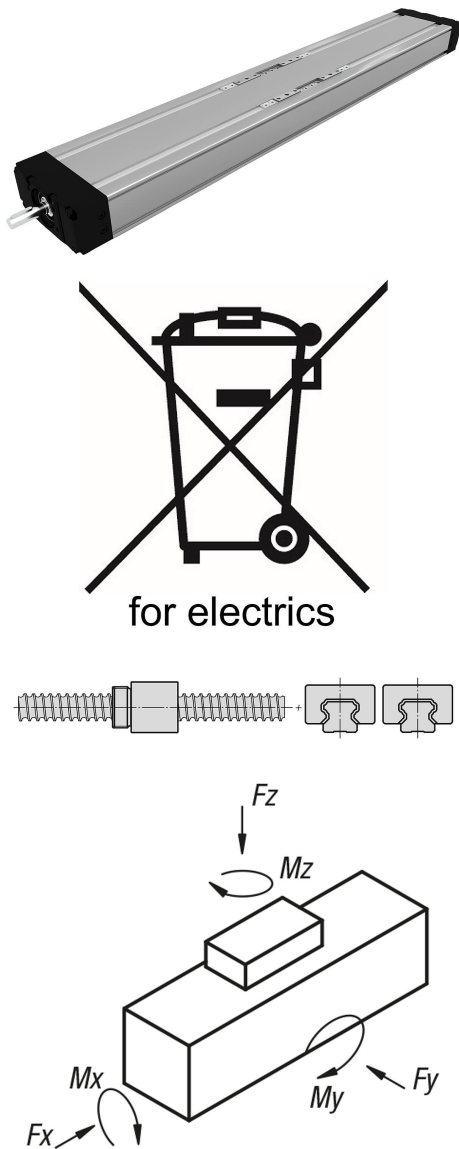


## 商品描述/产品说明



## 产品说明

## 材料：

铝制压制棒材基体。  
铝制轴承座和滑座。  
钢制型材导轨和导向滑座。  
钢制滚珠丝杠轴。  
钢制滚珠丝杠螺母。

## 规格：

经自然色阳极氧化处理的基体和滑座。  
经黑色阳极氧化处理的轴承座。  
经感应淬火和打磨处理的型材导轨滚道。

## 提示：

紧凑型灵活的推杆，配有滚珠丝杠。由自支撑、硬质阳极氧化铝制型材制成的基体，配有两个集成的平行型材导轨。该导轨系统在所有方向上吸收极大的力，低磨损率，并为移动的大型物体提供最佳的运行性能。能够实现高速、极高的定位精度和重复定位精度等高性能特点。可轻松组合成多系统。

推杆采用公差等级为 ISO 7 的精密滚珠丝杠，减少了滚珠丝杠螺母的轴向间隙。由抗静电聚氨酯制成的覆盖带可保护型材中的所有部件免受灰尘和其他污物的影响。

铝制型材的外侧有槽，能够简便安全地安装型材并固定如传感器等附属部件。

滑座的侧面和顶面设有螺纹孔和额外的定心孔。使用我们的定心环 20240，可精准地将其它连接件安装到滑座上。

滑座两侧设有润滑油孔（漏斗润滑脂接头 DIN 3405D），用于重新润滑滚珠丝杠和导轨。

A 型：短滑座

B 型：长滑座

## 技术参数：

负载规格适用于动态负载。

表中给出的所有动态扭矩和承载量均为理论值。未考虑安全系数。安全系数取决于使用情况和所需的安全性。建议安全系数  $f_s = 5$ 。

## 温度范围：

0 °C 至 +60 °C.

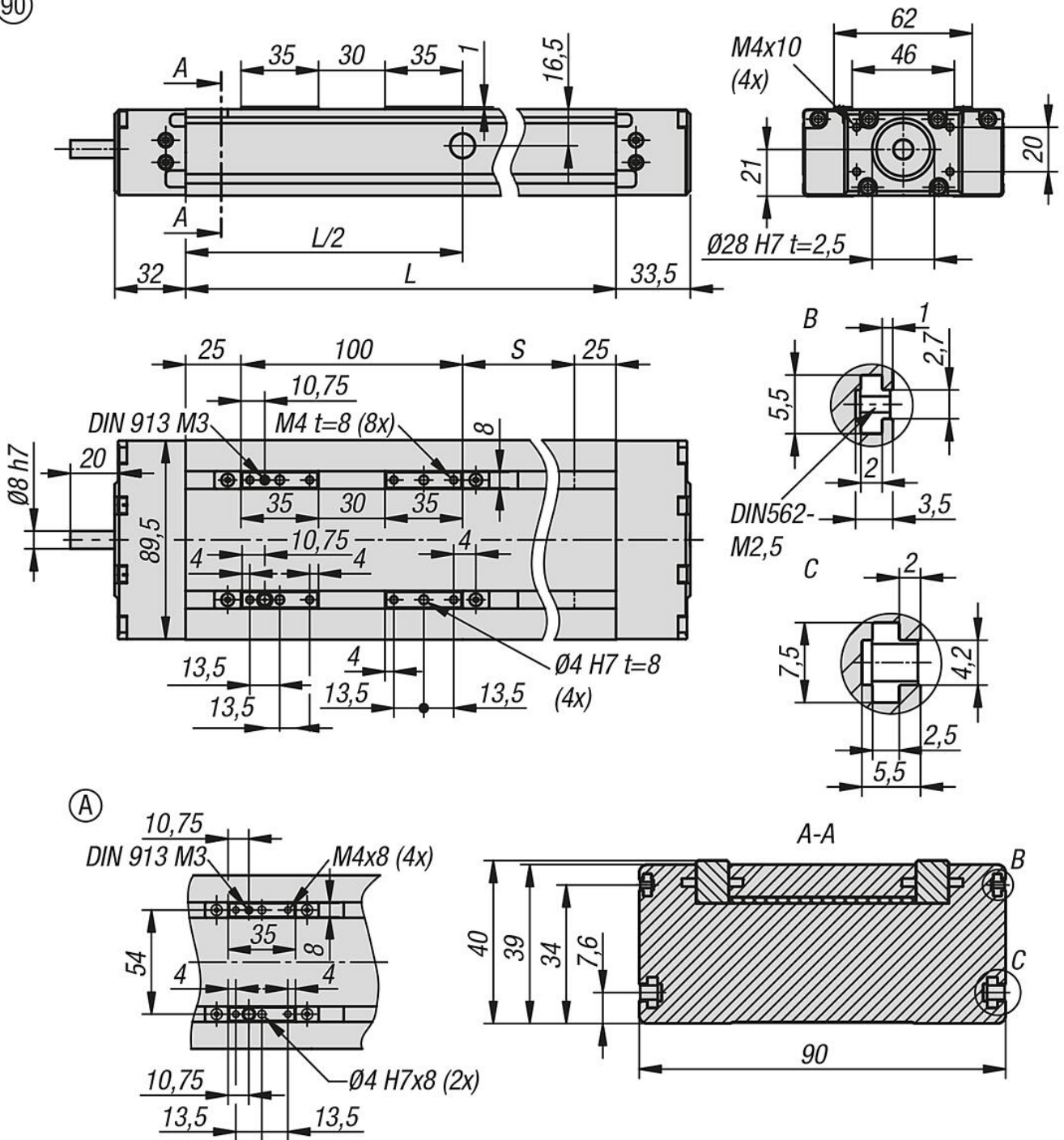
## 根据要求：

其他长度（最大长度和最大行程参见表格）。

滚珠丝杠公差等级符合 ISO 5 标准。

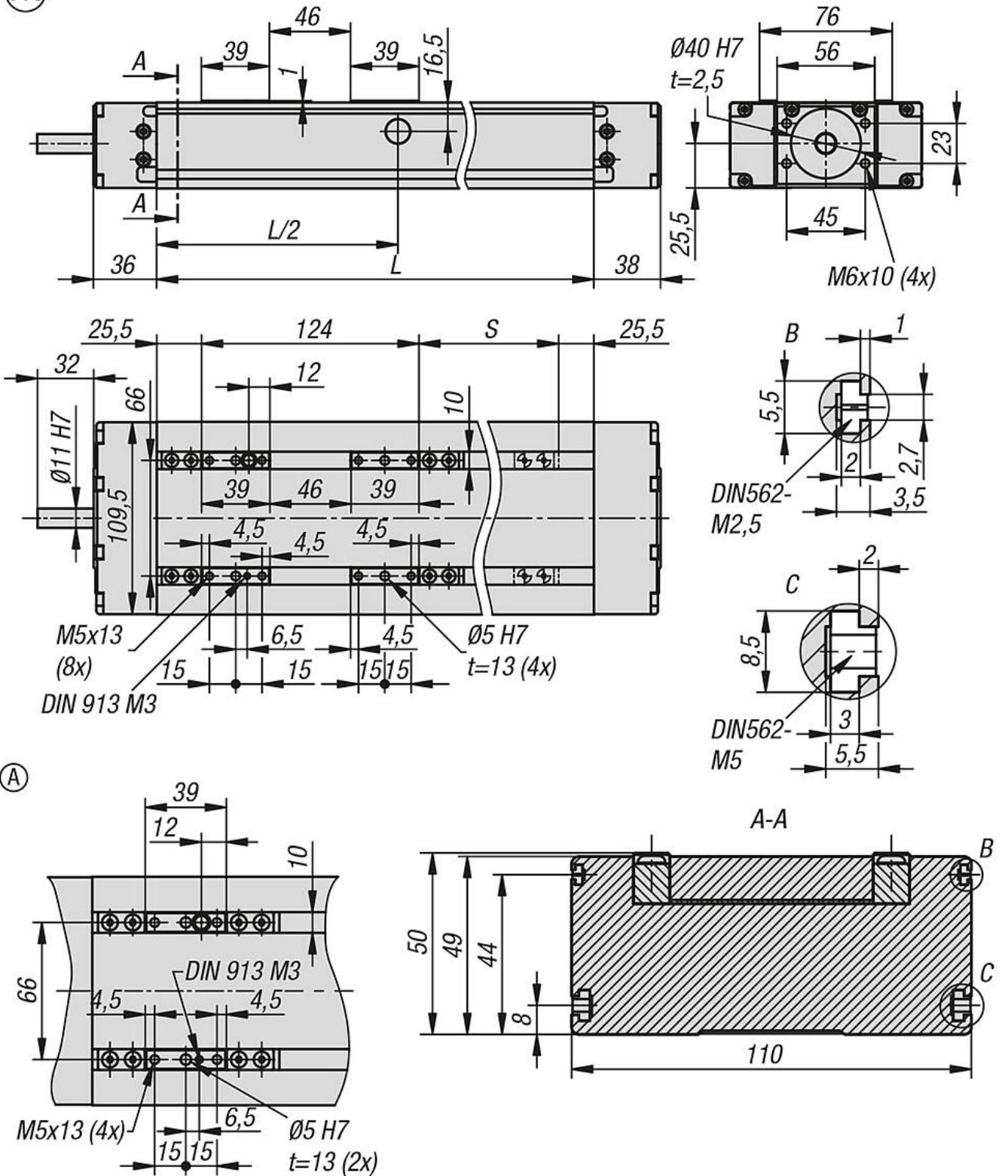
图纸

90

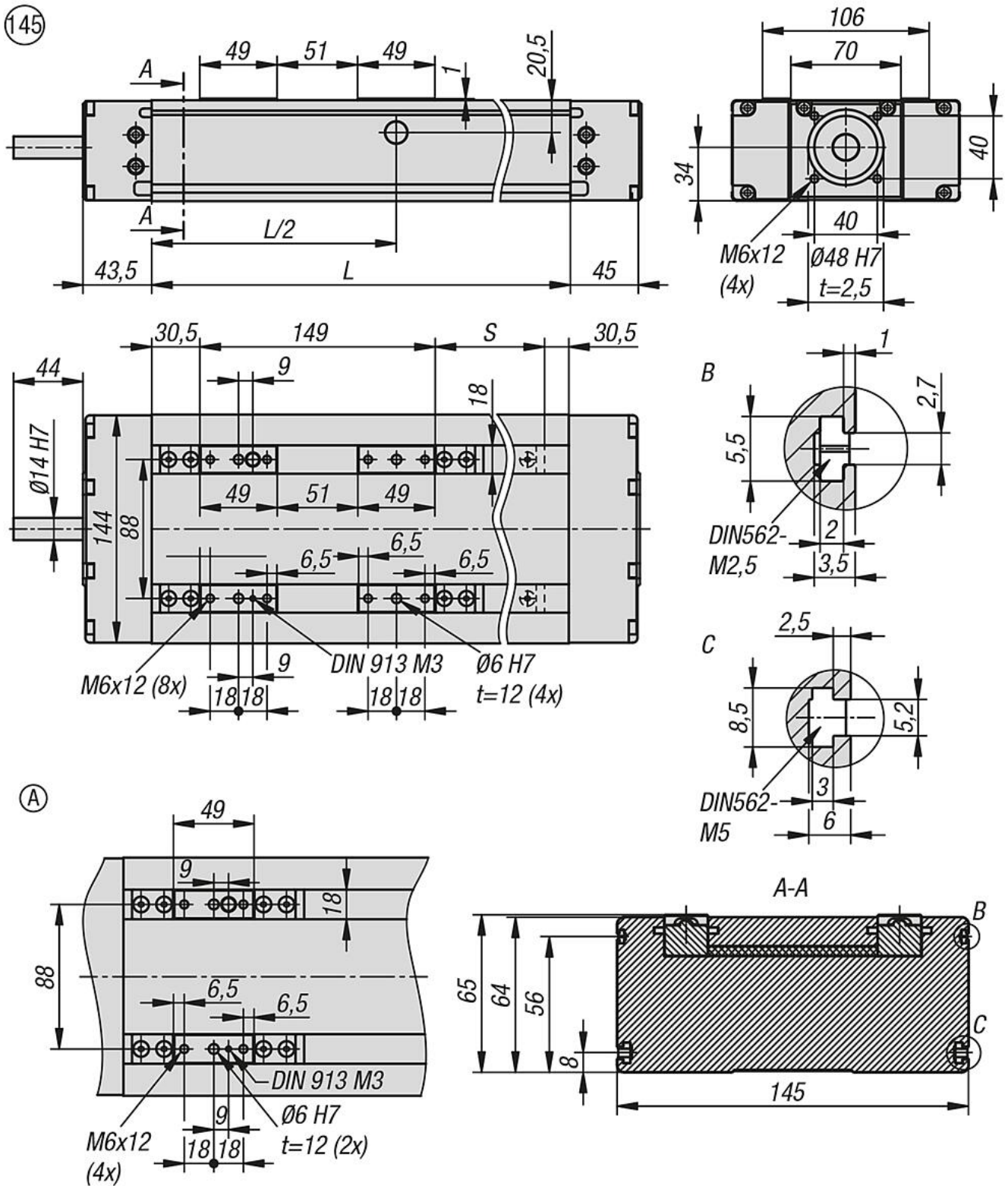


图纸

110



图纸





商品概述

订货号	类型	形状类型	尺寸	L	L max	移动质量 (kg)	动态主轴承载量 CS (N)	动态承载量 C (N)	接通时长	力 Fx N	力 Fy 动力 N	力 Fz 动力 N	ly cm <sup>2</sup>	惯性矩 Iz cm <sup>4</sup>	滚珠丝杠轴 DxT	空转力矩 Nm	惯性矩 10 <sup>-5</sup> kg m <sup>2</sup>	Mx Nm	My Nm	Mz Nm	行程 S (行程) 最大	S (行程) 最小	进给常数 mm/U	重复精度	最高转速 r/min	最大驱动扭矩 M Nm	最大加速度 m/sc	最大速度米/秒
20331-10-1090120570XA0	短款	短款	90	185	500,3	35000	4620	00%	5000	2000	4540	3,6	102,6	12x5	0,08	0,54	12517	34100	665	30	5	±0,02	5800	4,4	20	0,49		
20331-10-1090121070XA0	短款	短款	90	185	500,3	3800	4620	00%	2540	2000	4540	3,6	102,6	12x100	0,09	0,66	12517	34100	665	30	10	±0,02	5800	4,5	20	0,97		
20331-10-1110160570XA0	短款	短款	110	190	500,63	3150	9800	00%	8700	670	9390	29,1	196	16x5	0,17	1,24	6501	23500	1410	40	5	±0,02	2200	7,7	20	0,35		
20331-10-1110161070XA0	短款	短款	110	190	500,63	1550	9800	00%	6730	670	9390	29,1	196	16X100	0,18	1,48	6501	23500	1410	40	10	±0,02	2200	11,9	20	0,7		
20331-10-1110161670XA0	短款	短款	110	190	500,63	1701	9800	00%	4200	670	9390	29,1	196	16X160	0,23	1,98	6501	23500	1410	40	16	±0,02	2200	11,9	20	1,12		
20331-10-1145200570XA0	短款	短款	142	10800,19	4806	42000	00%	4800	305	3285	3,68	2,320	X5	0,3	4,42	15026	62000	1690	55	5	±0,02	3300	13	20	0,28			
20331-10-1145201070XA0	短款	短款	142	10800,19	5906	42000	00%	3850	305	3285	3,68	2,320	X100	0,32	4,87	15026	62000	1690	55	10	±0,02	3300	24,5	20	0,55			
20331-10-1145202070XA0	短款	短款	142	10800,19	6256	42000	00%	6930	305	3285	3,68	2,320	X200	0,45	6,68	15026	62000	1690	55	20	±0,02	3300	24,5	20	1,1			
20331-10-1145205070XA0	短款	短款	142	10800,19	3006	42000	00%	2770	305	3285	3,68	2,320	X50	0,8	19,34	15026	62000	1960	55	50	±0,02	3000	24,5	20	2,5			