

## 商品描述/产品说明



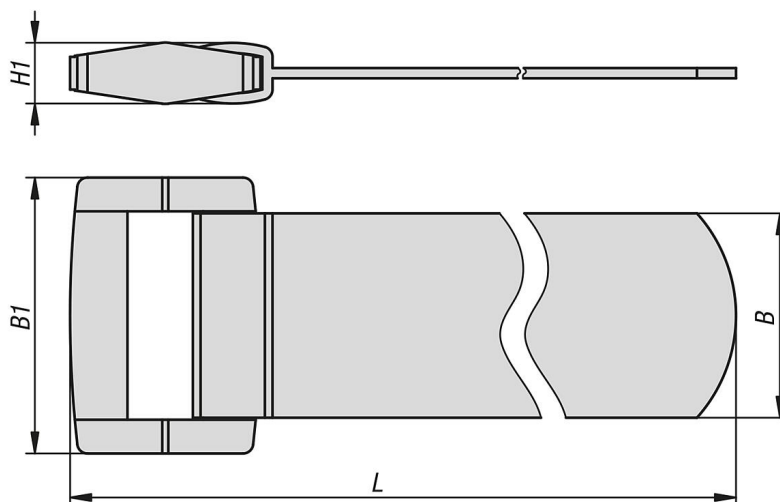
## 产品说明

材料：  
聚丙烯魔术贴。  
尼龙孔眼。

规格：  
魔术贴和黑色孔眼，自熄灭，符合 UL94-V2 标准。

提示：  
钩环胶带带有优质焊接塑料孔眼，可开合数百次。  
魔术贴带非常适合捆绑、整理和固定电缆和电线。将粗呢面向外的一面穿过孔眼，向后拉紧，然后牢牢夹紧。

## 图纸



## 商品概述

订货号	B	B1	H1	L
80902-20170	20	27	6	170
80902-20200	20	27	6	200
80902-20300	20	27	6	300
80902-20400	20	27	6	400
80902-20500	20	27	6	500
80902-20600	20	27	6	600

商品概述

---