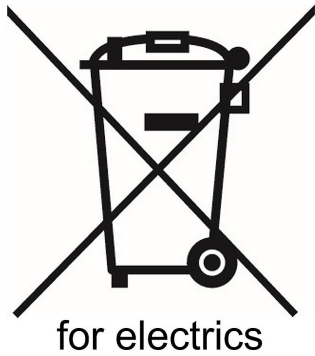


商品描述/产品说明



产品说明

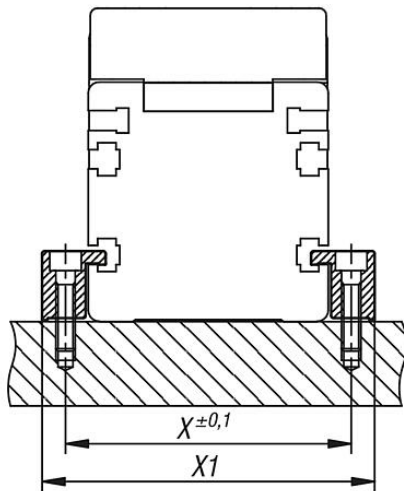
材料：
铝制。

规格：
亮色。

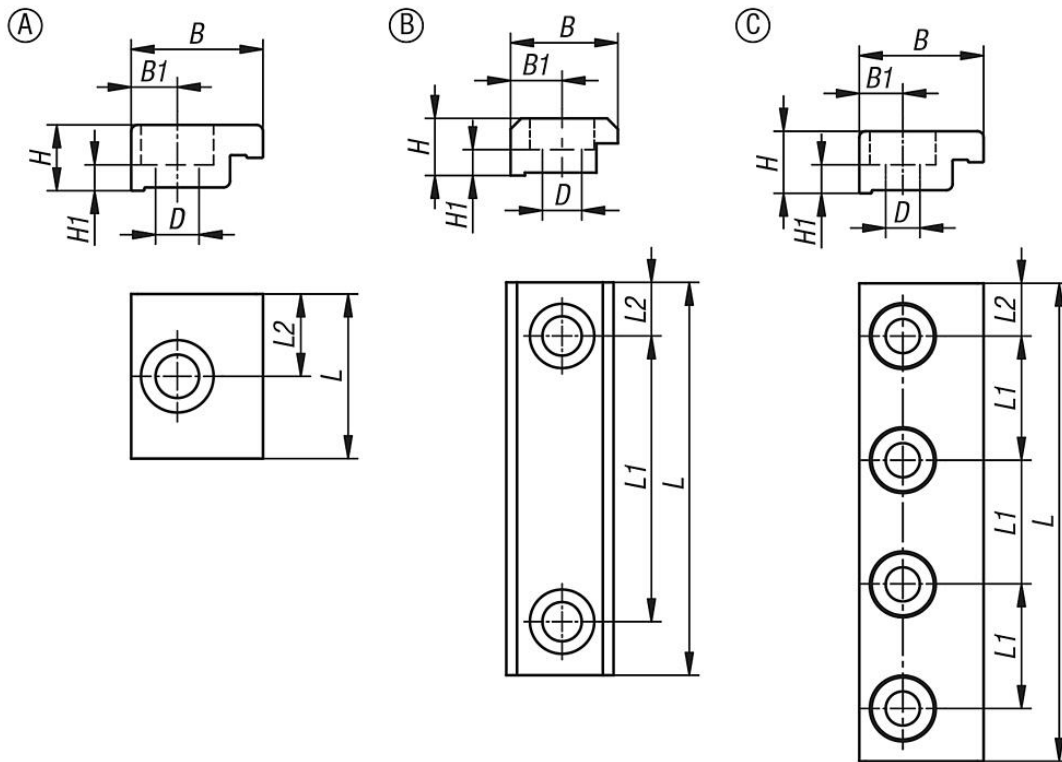
提示：
夹紧杆用于夹紧带滚珠丝杠的推杆。夹紧杆可以侧向插入推杆的轮廓槽中。

装配：
建议的夹紧杆数量：
A 型：每侧每米 6 件。
B 型：每侧每米 3 件。
C 型：每侧每米 3 件。

图纸



推杆	X	X1
20331 尺寸 40	50	64,4
20331 尺寸 65	78	93
20331 尺寸 80	93	108
20331 尺寸 110	130	150
20331-10 尺寸 90	102	112
20331-10 尺寸 110	126	140
20331-10 尺寸 145	161	175



商品概述

订货号	类型	形状类型	B	B1	D 适用螺母 DIN 912	H	H1	L	L1	L2	适用
20331-20-102504	A	短款	15	5	M4	9	4,5	25	-	12,5	20331-10 Größe 90
20331-20-102506	A	短款	20	7	M6	10	3,4	25	-	12,5	20331-10 Größe 110/145
20331-20-205505	B	标准	15	7,2	M5	8	2,5	55	40	7,5	20331 Größe 40
20331-20-206006	B	标准	20	7,5	M6	20	11,5	60	40	10	20331 Größe 65/80
20331-20-206008	B	标准	30	10	M8	27	18	60	40	10	20331 Größe 110
20331-20-206204	B	标准	15	5	M4	9	4,5	62	40	11	20331-10 Größe 90
20331-20-206206	B	标准	20	7	M6	10	3,4	62	40	11	20331-10 Größe 110/145
20331-20-307704	C	长	15	5	M4	9	4,5	77	20	8,5	20331-10 Größe 90
20331-20-308704	C	长	15	5	M4	9	4,5	87	25	6	20331-10 Größe 90
20331-20-310704	C	长	15	5	M4	9	4,5	107	30	8,5	20331-10 Größe 90
20331-20-307705	C	长	20	7	M5	10	4,5	77	20	8,5	20331-10 Größe 110/145
20331-20-310705	C	长	20	7	M5	10	4,5	107	30	8,5	20331-10 Größe 110/145

商品概述

订货号	类型	形状类型	B	B1	D 适用螺母 DIN 912	H	H1	L	L1	L2	适用
20331-20-314206	C	长	20	7	M6	10	3,4	142	40	11	20331-10 Größe 110/145