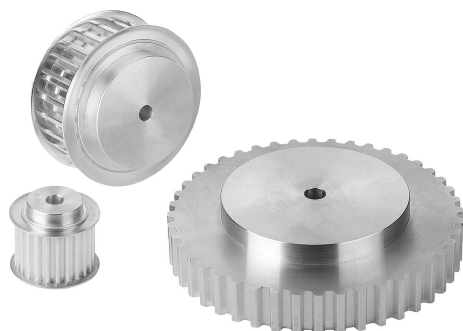


## 商品描述/产品说明



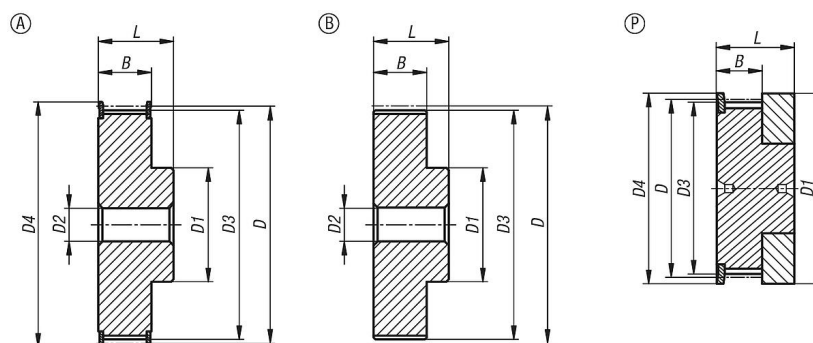
## 产品说明

材料：  
铝制。  
钢制凸缘盘。

规格：  
铝，亮色。  
钢制镀锌。

提示：  
具有米制节距的符合 ISO 17396 的标准 T 型材（梯形齿部）。必须至少一个齿带轮具有凸缘轮。齿盘有定心孔或经过预钻孔（这可能因生产技术而异）。因此，表中给出的 D2 最大尺寸是提供齿盘的孔的最大值。预钻孔/定心孔可根据客户要求设置装配孔、带键槽的装配孔或螺纹孔。或者，客户也可以使用衬套来减小直径。

## 图纸



## 商品概述

订货号	P=型面	皮带宽度	类型	齿数	D	D1	D1 max.	D2 max.	D3	D4	D4 max.	B	L
22002-250612	T2,5	6	P	12	9,05	-	12		9	-	13	9	16
22002-250614	T2,5	6	P	14	10,64	-	14		10,6	-	15	9	16
22002-250615	T2,5	6	P	15	11,44	-	15		11	-	15	9	16
22002-250616	T2,5	6	P	16	12,23	-	16		12,2	-	16	9	16
22002-250618	T2,5	6	A	18	13,82	-	10	3	13,8	-	18	10	16
22002-250619	T2,5	6	A	19	14,62	-	10	3	14,6	-	18	10	16
22002-250620	T2,5	6	A	20	15,42	-	11	3	15,4	-	19,5	10	16
22002-250622	T2,5	6	A	22	17,01	-	11	3	17	-	23	10	16
22002-250624	T2,5	6	A	24	18,6	-	12	3	18,55	-	23	10	16
22002-250625	T2,5	6	A	25	19,39	-	13	3	19,35	-	23	10	16
22002-250626	T2,5	6	A	26	20,19	-	14	4	20,15	-	25	10	16
22002-250628	T2,5	6	A	28	21,78	-	14	4	21,75	-	25	10	16
22002-250630	T2,5	6	A	30	23,37	-	16	6	23,35	-	28	10	16
22002-250632	T2,5	6	A	32	24,96	-	16	6	24,95	-	32	10	16
22002-250636	T2,5	6	A	36	28,15	-	20	6	28	-	36	10	16
22002-250640	T2,5	6	A	40	31,33	-	22	6	31,3	-	38	10	16
22002-250644	T2,5	6	B	44	34,51	-	24	6	35	-	-	10	16
22002-250648	T2,5	6	B	48	37,7	-	26	6	38	-	-	10	16
22002-250660	T2,5	6	B	60	47,25	-	34	8	47	-	-	10	16
22002-051010	T5	10	A	10	15,92	-	8	5	15,05	-	19,5	15	21
22002-051012	T5	10	A	12	19,01	-	10	6	18,25	-	23	15	21
22002-051014	T5	10	A	14	22,29	-	13	8	21,45	-	25	15	21
22002-051015	T5	10	A	15	23,88	-	16	10	23,05	-	28	15	21
22002-051016	T5	10	A	16	25,47	-	18	11	24,6	-	32	15	21
22002-051018	T5	10	A	18	28,65	-	20	12	27,8	-	30	15	21
22002-051019	T5	10	A	19	30,25	-	22	12	29,4	-	36	15	21

## 商品概述

订货号	P=型面	皮带宽度	类型	齿数	D	D1	D1 max.	D2 max.	D3	D4	D4 max.	B	L
22002-051020	T5	10	A	20	31,83	-	23	14	31	-	36	15	21
22002-051022	T5	10	A	22	35,12	-	24	15	34,25	-	38	15	21
22002-051024	T5	10	A	24	38,21	-	26	15	37,4	-	42	15	21
22002-051025	T5	10	A	25	39,8	-	26	15	39	-	44	15	21
22002-051026	T5	10	A	26	41,47	-	26	16	40,6	-	44	15	21
22002-051027	T5	10	A	27	42,98	-	30	18	42,2	-	48	15	21
22002-051028	T5	10	A	28	44,62	-	32	18	43,75	-	48	15	21
22002-051030	T5	10	A	30	47,76	-	34	18	46,95	-	51	15	21
22002-051032	T5	10	A	32	50,94	-	38	22	50,1	-	54	15	21
22002-051036	T5	10	A	36	57,31	-	38	22	56,45	-	63	15	21
22002-051040	T5	10	A	40	63,66	-	40	23	62,85	-	66	15	21
22002-051042	T5	10	A	42	66,87	-	40	24	66	-	71	15	21
22002-051044	T5	10	B	44	70,07	-	45	26	69,2	-	-	15	21
22002-051048	T5	10	B	48	76,42	-	50	28	75,55	-	-	15	21
22002-051060	T5	10	B	60	95,52	-	65	35	94,65	-	-	15	21
22002-051610	T5	16	A	10	15,92	-	8	5	15,05	-	19,5	21	27
22002-051612	T5	16	A	12	19,01	-	10	6	18,25	-	23	21	27
22002-051614	T5	16	A	14	22,29	-	13	8	21,45	-	25	21	27
22002-051615	T5	16	A	15	23,88	-	16	10	23,05	-	28	21	27
22002-051616	T5	16	A	16	25,47	-	18	11	24,6	-	32	21	27
22002-051618	T5	16	A	18	28,65	-	20	12	27,8	-	30	21	27
22002-051619	T5	16	A	19	30,25	-	22	12	29,4	-	36	21	27
22002-051620	T5	16	A	20	31,83	-	23	14	31	-	36	21	27
22002-051622	T5	16	A	22	35,12	-	24	15	34,25	-	38	21	27
22002-051624	T5	16	A	24	38,21	-	26	15	37,4	-	42	21	27
22002-051625	T5	16	A	25	39,8	-	26	15	39	-	44	21	27
22002-051626	T5	16	A	26	41,47	-	26	16	40,6	-	44	21	27
22002-051627	T5	16	A	27	42,98	-	30	18	42,2	-	48	21	27
22002-051628	T5	16	A	28	44,62	-	32	18	43,75	-	48	21	27
22002-051630	T5	16	A	30	47,76	-	34	18	46,95	-	51	21	27
22002-051632	T5	16	A	32	50,94	-	38	22	50,1	-	54	21	27
22002-051636	T5	16	A	36	57,31	-	38	22	56,45	-	63	21	27
22002-051640	T5	16	A	40	63,66	-	40	23	62,85	-	66	21	27
22002-051642	T5	16	A	42	66,87	-	40	24	66	-	71	21	27
22002-051644	T5	16	B	44	70,07	-	45	26	69,2	-	-	21	27
22002-051648	T5	16	B	48	76,42	-	50	28	75,55	-	-	21	27
22002-051660	T5	16	B	60	95,52	-	65	35	94,65	-	-	21	27
22002-052510	T5	25	A	10	15,92	-	8	5	15,05	-	19,5	30	36
22002-052512	T5	25	A	12	19,01	-	10	6	18,25	-	23	30	36
22002-052514	T5	25	A	14	22,29	-	13	8	21,45	-	25	30	36
22002-052515	T5	25	A	15	23,88	-	16	10	23,05	-	28	30	36
22002-052516	T5	25	A	16	25,47	-	18	11	24,6	-	32	30	36
22002-052518	T5	25	A	18	28,65	-	20	12	27,8	-	30	30	36
22002-052519	T5	25	A	19	30,25	-	22	12	29,4	-	36	30	36
22002-052520	T5	25	A	20	31,83	-	23	14	31	-	36	30	36
22002-052522	T5	25	A	22	35,12	-	24	15	34,25	-	38	30	36
22002-052524	T5	25	A	24	38,21	-	26	15	37,4	-	42	30	36
22002-052525	T5	25	A	25	39,8	-	26	15	39	-	44	30	36
22002-052526	T5	25	A	26	41,47	-	26	16	40,6	-	44	30	36
22002-052527	T5	25	A	27	42,98	-	30	18	42,2	-	48	30	36
22002-052528	T5	25	A	28	44,62	-	32	18	43,75	-	48	30	36
22002-052530	T5	25	A	30	47,76	-	34	18	46,95	-	51	30	36
22002-052532	T5	25	A	32	50,94	-	38	22	50,1	-	54	30	36
22002-052536	T5	25	A	36	57,31	-	38	22	56,45	-	63	30	36
22002-052540	T5	25	A	40	63,66	-	40	23	62,85	-	66	30	36
22002-052542	T5	25	A	42	66,87	-	40	24	66	-	71	30	36
22002-052544	T5	25	B	44	70,07	-	45	26	69,2	-	-	30	36
22002-052548	T5	25	B	48	76,42	-	50	28	75,55	-	-	30	36
22002-052560	T5	25	B	60	95,52	-	65	35	94,65	-	-	30	36
22002-101612	T10	16	A	12	38,2	28	-	16	36,35	42	-	21	31
22002-101614	T10	16	A	14	44,56	32	-	18	42,7	48	-	21	31
22002-101615	T10	16	A	15	47,75	32	-	18	45,9	51	-	21	31
22002-101616	T10	16	A	16	50,93	35	-	20	49,05	54	-	21	31
22002-101618	T10	16	A	18	57,29	40	-	22	55,45	60	-	21	31
22002-101619	T10	16	A	19	60,48	44	-	22	58,6	66	-	21	31

## 商品概述

订货号	P=型面	皮带宽度	类型	齿数	D	D1	D1 max.	D2 max.	D3	D4	D4 max.	B	L
22002-101620	T10	16	A	20	63,66	46	-	24	61,8	66	-	21	31
22002-101622	T10	16	A	22	70,03	52	-	28	68,15	75	-	21	31
22002-101624	T10	16	A	24	76,39	58	-	30	74,55	83	-	21	31
22002-101625	T10	16	A	25	79,58	60	-	30	77,7	83	-	21	31
22002-101626	T10	16	A	26	82,76	60	-	30	80,9	87	-	21	31
22002-101627	T10	16	A	27	85,95	60	-	30	84,1	91	-	21	31
22002-101628	T10	16	A	28	89,13	60	-	30	87,25	93	-	21	31
22002-101630	T10	16	A	30	95,49	60	-	30	93,65	97	-	21	31
22002-101632	T10	16	A	32	101,86	65	-	32	100	106	-	21	31
22002-101636	T10	16	A	36	114,59	70	-	35	112,75	119	-	21	31
22002-101640	T10	16	A	40	127,32	80	-	40	125,45	131	-	21	31
22002-101644	T10	16	B	44	140,06	88	-	46	138,2	-	-	21	31
22002-101648	T10	16	B	48	152,78	95	-	48	150,95	-	-	21	31
22002-101660	T10	16	B	60	190,98	110	-	60	189,1	-	-	21	31
22002-102512	T10	25	A	12	38,2	28	-	16	36,35	42	-	30	40
22002-102514	T10	25	A	14	44,56	32	-	18	42,7	48	-	30	40
22002-102515	T10	25	A	15	47,75	32	-	18	45,9	51	-	30	40
22002-102516	T10	25	A	16	50,93	35	-	20	49,05	54	-	30	40
22002-102518	T10	25	A	18	57,29	40	-	22	55,45	60	-	30	40
22002-102519	T10	25	A	19	60,48	44	-	22	58,6	66	-	30	40
22002-102520	T10	25	A	20	63,66	46	-	24	61,8	66	-	30	40
22002-102522	T10	25	A	22	70,03	52	-	28	68,15	75	-	30	40
22002-102524	T10	25	A	24	76,39	58	-	30	74,55	83	-	30	40
22002-102525	T10	25	A	25	79,58	60	-	30	77,7	83	-	30	40
22002-102526	T10	25	A	26	82,76	60	-	30	80,9	87	-	30	40
22002-102527	T10	25	A	27	85,95	60	-	30	84,1	91	-	30	40
22002-102528	T10	25	A	28	89,13	60	-	30	87,25	93	-	30	40
22002-102530	T10	25	A	30	95,49	60	-	30	93,65	97	-	30	40
22002-102532	T10	25	A	32	101,86	65	-	32	100	106	-	30	40
22002-102536	T10	25	A	36	114,59	70	-	35	112,75	119	-	30	40
22002-102540	T10	25	A	40	127,32	80	-	40	125,45	131	-	30	40
22002-102544	T10	25	B	44	140,06	88	-	46	138,2	-	-	30	40
22002-102548	T10	25	B	48	152,78	95	-	48	150,95	-	-	30	40
22002-102560	T10	25	B	60	190,98	110	-	60	189,1	-	-	30	40
22002-103218	T10	32	A	18	57,29	40	-	22	55,45	60	-	37	47
22002-103219	T10	32	A	19	60,48	44	-	22	58,6	66	-	37	47
22002-103220	T10	32	A	20	63,66	46	-	24	61,8	66	-	37	47
22002-103222	T10	32	A	22	70,03	52	-	28	68,15	75	-	37	47
22002-103224	T10	32	A	24	76,39	58	-	30	74,55	83	-	37	47
22002-103225	T10	32	A	25	79,58	60	-	30	77,7	83	-	37	47
22002-103226	T10	32	A	26	82,76	60	-	30	80,9	87	-	37	47
22002-103227	T10	32	A	27	85,95	60	-	30	84,1	91	-	37	47
22002-103228	T10	32	A	28	89,13	60	-	30	87,25	93	-	37	47
22002-103230	T10	32	A	30	95,49	60	-	30	93,65	97	-	37	47
22002-103232	T10	32	A	32	101,86	65	-	32	100	106	-	37	47
22002-103236	T10	32	A	36	114,59	70	-	35	112,75	119	-	37	47
22002-103240	T10	32	A	40	127,32	80	-	40	125,45	131	-	37	47
22002-103244	T10	32	B	44	140,06	88	-	46	138,2	-	-	37	47
22002-103248	T10	32	B	48	152,78	95	-	48	150,95	-	-	37	47
22002-103260	T10	32	B	60	190,98	110	-	60	189,1	-	-	37	47