

商品描述/产品说明



产品说明

材料：
不锈钢 A2.

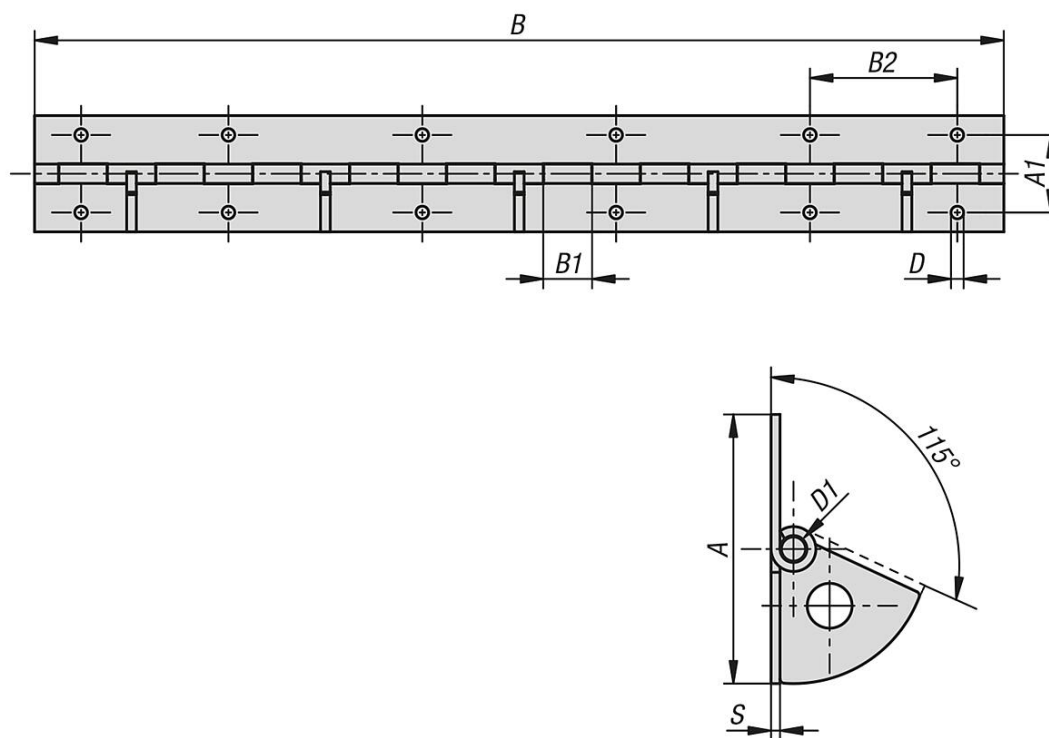
提示：

对于需要特定定位的应用，带 65° 限位挡块的条形铰链提供了一种出色的解决方案。其由优质不锈钢制成，具有一流的耐用性和耐腐蚀性，成为苛刻环境下的理想选择。

这些钻孔铰链精简安装，提供了快速可靠的紧固解决方案。65° 限位挡块可以确定铰链位置，这对于需要特定开口或倾斜度的应用尤为重要。

由于设计精密，条形铰链保证顺畅运动，使用寿命较长，无磨损痕迹。它们可为各种项目提供稳定可靠的紧固解决方案，并满足最苛刻的要求。

图纸



商品概述

订货号	A	A1	B	B1	B2	D	D1	S
27877-40-11060050020	60	40	500	25	76	6,5	6	2
27877-40-11060100020	60	40	1000	25	76	6,5	6	2

商品概述
