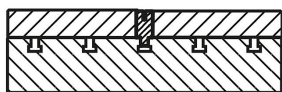
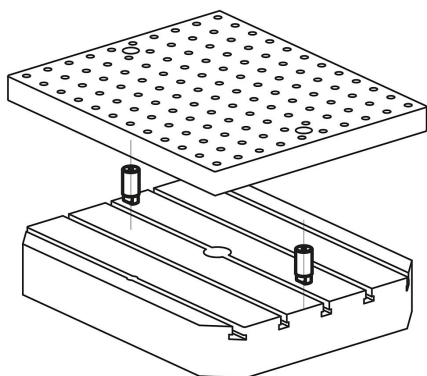


商品描述/产品说明



产品说明

产品描述：
定位销用于将基本元件定位到机床工作台上。

材料：
调制钢。

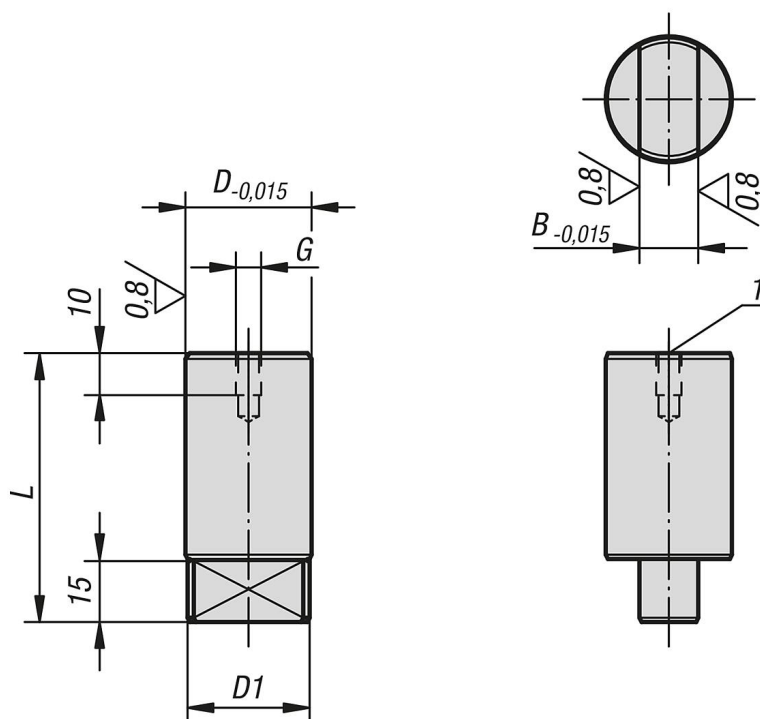
规格：
经调质和黑色氧化处理。
配合直径和导向面均经打磨处理。

提示：
A 型
定位销，适用于带栅格孔的底板。
B 型
定位销，适用于带 T 型槽的底板。

附件：
底板 01126。

图纸提示：
1) 拆卸孔

图纸



商品概述

订货号	类型	B	D	D1	G	L
03152-14030	A	14	30	29	M6	64
03152-18030	A	18	30	29	M6	64
03152-20030	A	20	30	29	M6	64
03152-22030	A	22	30	29	M6	64
03152-140301	B	14	30	29	M8	51
03152-180301	B	18	30	29	M8	57