

商品描述/产品说明



产品说明

材料：

A 型、B 型和 D 型压铸锌。
S 型钢制。

规格：

A 型和 B 型镀锌。
D 型镀铬。
S 型镀镍。

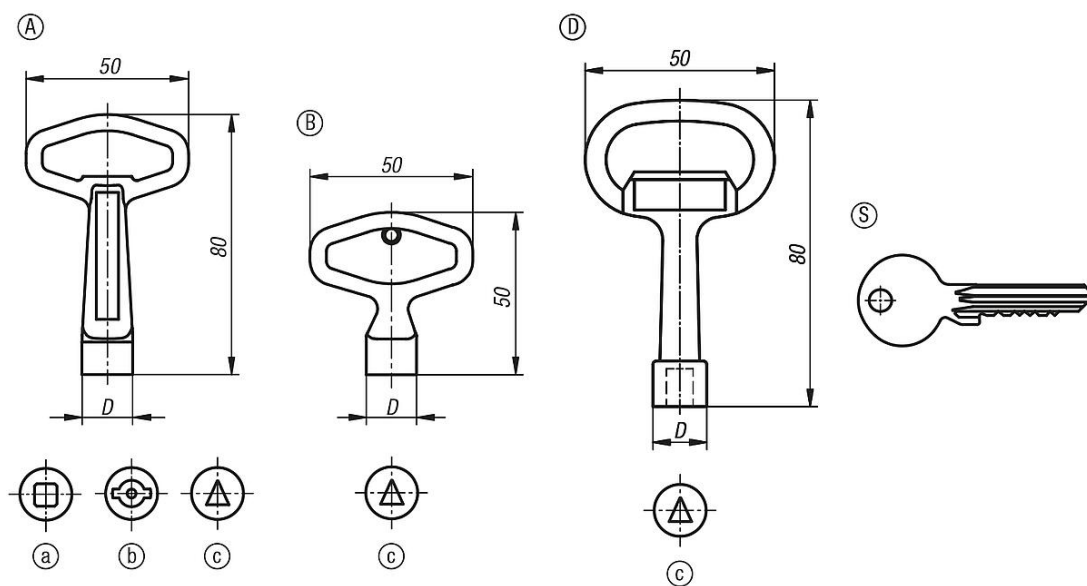
提示：

用于操作旋转锁销的套筒扳手。
对于 S 型，成对供货。

图纸提示：

- a) 方形
- b) 双齿
- c) 三角形

图纸



商品概述

订货号	类型	类型 1	主体表面	D
05586-16	A	方形 6 mm	镀锌	11,6
05586-17	A	方形 7 mm	镀锌	15,5
05586-18	A	方形 8 mm	镀锌	15,5
05586-88	A	三角形 8 mm	镀锌	15,5
05586-43	A	双齿 3 mm	镀锌	15,5
05586-45	A	双齿 5 mm	镀锌	15,5
05586-865	B	三角形 6.5 mm	镀锌	11,6
05586-87	D	三角形 7 MM	镀铬	14
05586-2233	S	关闭 2233	镀镍	-
05586-1333	S	关闭 1333	镀镍	-
05586-101	S	关闭 101	镀镍	-

商品概述
