

商品描述/产品说明



产品说明

材料：  
钢制。

规格：  
氮碳共渗。

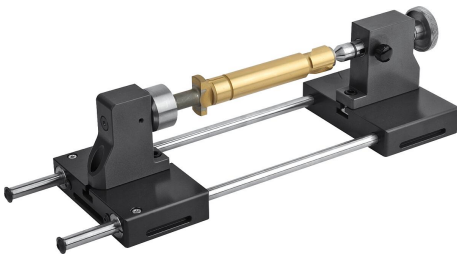
订购须知：  
成对。

提示：  
适用于尾座 34024-05 的尖端。

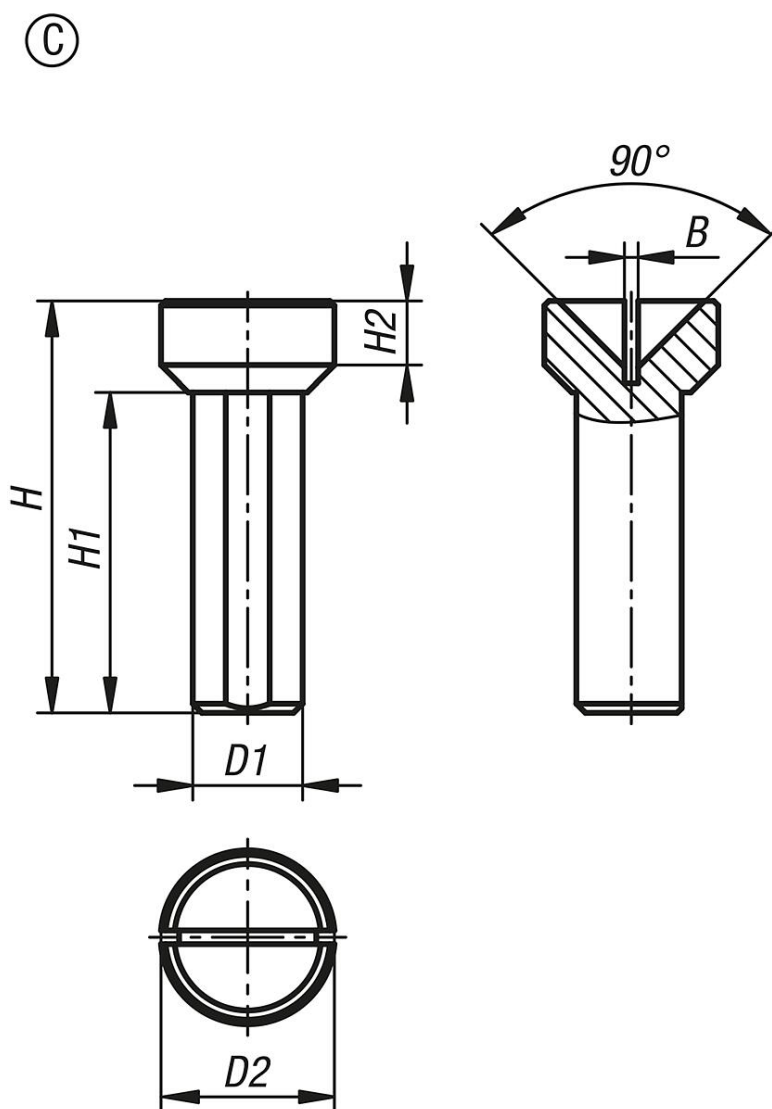
通过 C 型和 D 型中的槽，可以测量工件的长度。

D 最小值和 D 最大值指待测工件。

附件：  
尾座 34024-05。



图纸



商品概述

用于尾座的钢制尖端，尖端高度 75 mm

订货号	类型	形状类型	B	D min.	D max.	D1	D2	H	H1	H2
34024-06-315	C	空心尖端	1,5	9	15	12/14	19	45	35	7