

商品描述/产品说明



产品说明

材料：
调制钢。

规格：
主体经黑色氧化处理。
支撑面经调质处理和打磨处理。

提示：
重复精度为 ± 0.3 mm。

要清除碎屑和灰尘，请卸下两个盖板 (2)，然后用压缩空气从上方吹出。

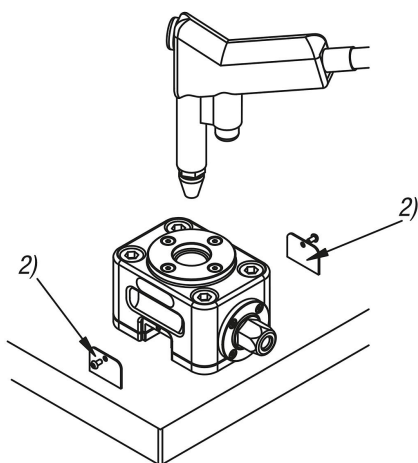
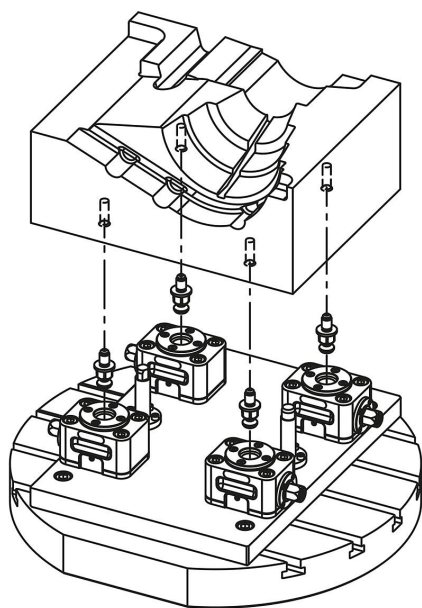
使用说明：
用可调扭矩的冲击扳手操作，或用锁紧扳手手动操作。

优点：
可自动化操作
较高的夹持力
快速夹紧

供货范围：
包括定位衬套。

附件：
04401-05 止动螺栓，适用于可自动化操作的拉力夹具。
04401-20 扩展单元。

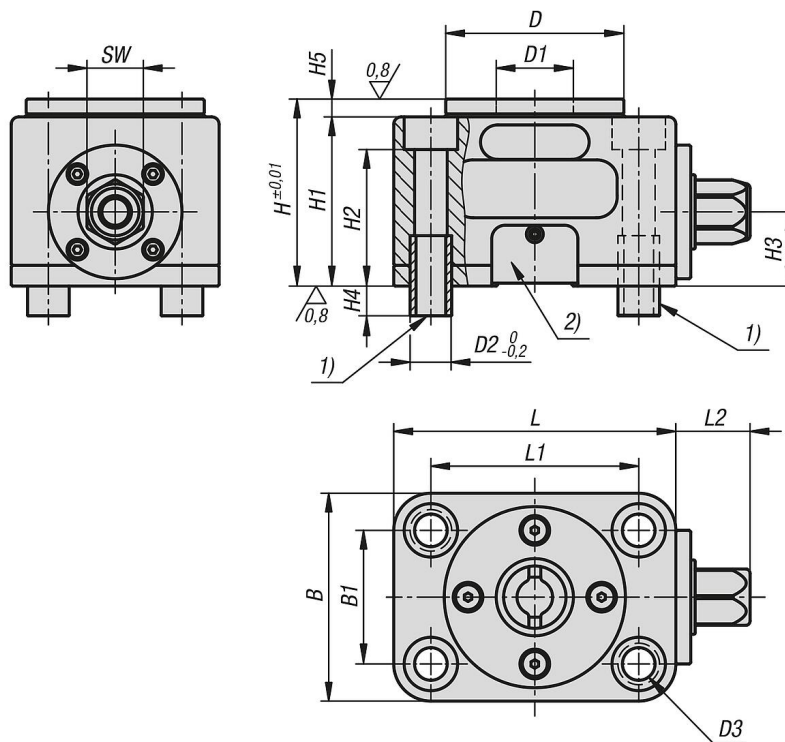
图纸提示：
1) 定位衬套
2) 盖板



商品描述/产品说明



图纸



商品概述

| 订货号 | B | B1 | D | D1 | D2 | D3 适用螺栓 DIN 912 | H | H1 | H2 | H3 | H4 | H5 | L | L1 | L2 | SW | 锁紧扭矩 max. Nm | 夹紧力 kN |
|----------------|----|----|----|----|----|-----------------------|----|----|----|----|----|----|----|----|----|----|-----------------|-----------|
| 04401-12070095 | 70 | 45 | 60 | 26 | 14 | M10 | 63 | 57 | 46 | 25 | 10 | 6 | 95 | 70 | 25 | 19 | 40 | 12 |

商品概述
