

## 商品描述/产品说明



## 产品说明

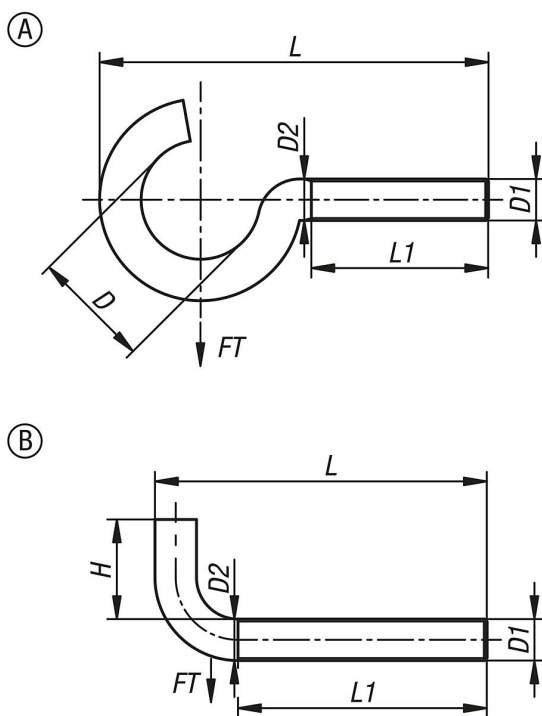
材料：  
钢制。

规格：  
镀锌。

提示：

型号 11E 和型号 4E 钢制螺栓挂钩专为机械制造而设计，可为各种紧固要求提供可靠的解决方案。其由优质钢材制成，结构坚固，承重能力强。精准制造的螺纹便于安装，并提供安全紧固效果。由于用途广泛，它们是紧固机器部件、工具和其他设备的理想选择。我们的螺栓挂钩具有长期性能，是机械制造领域高要求应用的可靠选择。

## 图纸



## 商品概述

订货号	类型	形状类型	类型 1	D	D1	D2	H	L	L1	最大承载负荷 kg
07182-05-00440	A	曲柄式	型号 11E	12	M4	3,5	-	40	20	9
07182-05-00450	A	曲柄式	型号 11E	16	M4	3,5	-	50	25	9
07182-05-00550	A	曲柄式	型号 11E	16	M5	4,4	-	50	23	12,5
07182-05-00560	A	曲柄式	型号 11E	16	M5	4,4	-	60	30	12,5
07182-05-00650	A	曲柄式	型号 11E	18	M6	5,2	-	50	20	25
07182-05-00660	A	曲柄式	型号 11E	18	M6	5,2	-	60	30	25
07182-05-00870	A	曲柄式	型号 11E	22	M8	7	-	70	32	40
07182-05-00880	A	曲柄式	型号 11E	22	M8	7	-	80	42	40
07182-05-10440	B	直形	型号 4E	-	M4	3,5	10	40	25	12,5
07182-05-10550	B	直形	型号 4E	-	M5	4,4	12	50	35	20
07182-05-10660	B	直形	型号 4E	-	M6	5,2	14	60	45	35
07182-05-10860	B	直形	型号 4E	-	M8	7	18	60	45	50

商品概述

---