

商品描述/产品说明



产品说明

产品描述：
适用于夹紧敏感工件和表面。

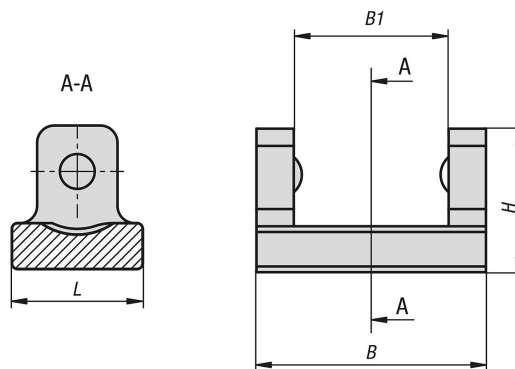
材料：
塑料

规格：
黑色。

提示：
对于夹持力为 60 kN 的电源夹，不提供塑料止动顶销。

附件：
动力夹钳 04629.
3-级 动力夹钳 04629-10.

图纸



商品概述

订货号	B	B1	H	L
04631-01-020	20	13,5	12,5	11,4
04631-01-027	27	18,5	19,5	18
04631-01-030	30	20,5	24	24
04631-01-038	38	25,5	28	25