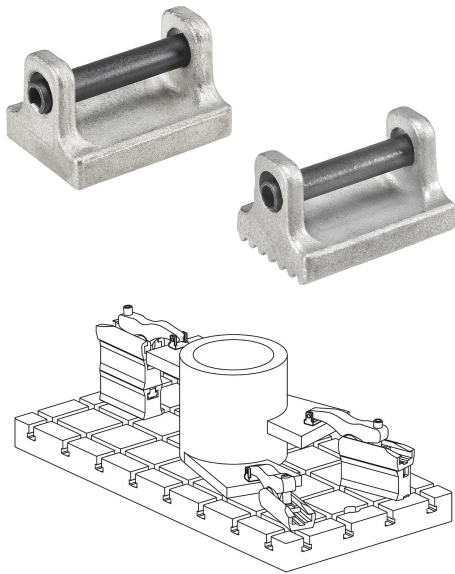


## 商品描述/产品说明



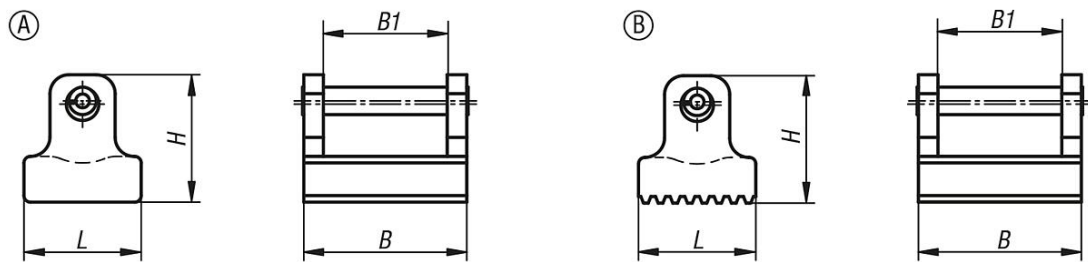
## 产品说明

材料：  
不锈钢。

提示：  
动力夹具可改装为带有齿面或平面的压钳。

附件：  
动力夹钳 04629.  
3-级 动力夹钳 04629-10.

## 图纸



## 商品概述

| 订货号       | 类型 | 形状类型 | B  | B1   | H    | L  |
|-----------|----|------|----|------|------|----|
| 04631-019 | A  | 光滑   | 19 | 13   | 14   | 12 |
| 04631-025 | A  | 光滑   | 25 | 19   | 19,5 | 18 |
| 04631-030 | A  | 光滑   | 30 | 21   | 24   | 20 |
| 04631-036 | A  | 光滑   | 36 | 26   | 28   | 25 |
| 04631-043 | A  | 光滑   | 43 | 31,5 | 29   | 28 |
| 04631-119 | B  | 齿面   | 19 | 13   | 14   | 12 |
| 04631-125 | B  | 齿面   | 25 | 19   | 19,5 | 18 |
| 04631-130 | B  | 齿面   | 30 | 21   | 24   | 20 |
| 04631-136 | B  | 齿面   | 36 | 26   | 28   | 25 |
| 04631-143 | B  | 齿面   | 43 | 31,5 | 29   | 28 |